

ALKON

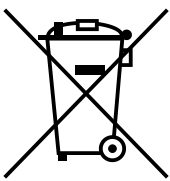
(Ma már csak Alkon EXT zárttá tehető verzió kapható, változásokat lásd pirossal)

R 100 - R 115 - R 140

ÚTMUTATÓ A TELEPÍTŐ ÉS A KARBANTARTÓ SZÁMÁRA



<http://www.unicalag.it/catalogo-prodotti/professionale-300/light-commercial-alluminio/309/alkon-140>



Rendelkezések a termék helyes ártalmatlanításáról a 2002/96/EK Irányelv szerint.

Az életciklusának végén nem szabad a terméket városi hulladék módjára ártalmatlanítani. Elszállítható a helyi hatóság által üzemeltetett különleges újrahasznosító központba, vagy olyan viszonteladóhoz, aki ilyen szolgáltatást nyújt.

Egy háztartási készülék elkülönített ártalmatlanítása segíti a környezet és az emberi egészség számára esetleges negatív következmények elkerülését, amelyek a nem megfelelő ártalmatlanításból keletkezhetnek, és lehetővé teszi az azt alkotó anyagok visszanyerését, így módon jelentős energia és forrás megtakarítás elérését.

Figyelem, a jelen kézikönyv az érvényes törvényeknek megfelelően a szakmailag képzett telepítő és/vagy karbantartó szakember számára nyújt kizárólagos útmutatásokat.

A felhasználó NINCS felhatalmazva arra, hogy beavatkozásokat végezzen a kazánon.

A kazánhoz mellékelt kézikönyvekben foglalt útmutatások figyelmen kívül hagyása következtében személyekben, állatokban vagy dolgokban bekövetkező sérülések esetén a gyártó nem tehető felelőssé

1	ÁLTALÁNOS INFORMÁCIÓK	4
1.1	Általános figyelmeztetések	4
1.2	Az útmutatóban használt szimbólumok	5
1.3	A készülék megfelelő használata	5
1.4	A készülék felelőse számára nyújtandó információk	5
1.5	Biztonsági figyelmeztetések	6
1.6	A műszaki adatok táblája	7
1.7	A víz kezelése	8
1.8	A kazán fagyvédelme	8

2	MŰSZAKI JELLEMZŐK ÉS MÉRETEK	9
2.1	Műszaki jellemzők	9
2.2	Belső nézet a fő alkotórészek megjelölésével	9
2.3	Méreték	10
2.4	Szállítási mennyiség / rendelkezésre álló nyomás diagram a telepítéshez	12
2.5	Működési adatok (UNI 10348) és általános jellemzők	13

3	UTASÍTÁSOK A TELEPÍTŐ SZÁMÁRA	14
3.1	Általános figyelmeztetések	14
3.2	Előírások a telepítő számára	14
3.3	A berendezés ellenőrzésére és megfelelőségére vonatkozó előzetes műveletek	14
3.4	Csomagolás	15
3.5	Elhelyezés a hőközpontban	16
3.6	Égéstermék-elvezető cső bekötése	17
3.7	Bekötés	18
3.8	A rendszer feltöltése	19
3.9	Elektromos bekötések	20
3.10	Első begyújtás	22
3.11	A termikus határfok mérése beüzemeléskor	23
	3.11.1 A beszabályozási funkció aktiválása	23
	3.11.2 A szondák elhelyezése	24
3.12	Az égő beszabályozása	24

4	FELÜLVIZSGÁLATOK ÉS KARBANTARTÁS	26
4.1	Felülvizsgálati és karbantartási utasítások	26
4.3	Alkalmassá tétel más gázok használatához	28
4.4	A működési paraméterek programozása	29
4.5	Elektromos bekötés kapcsolási rajza	32
4.6	Hibakódok	34

1.1 - ÁLTALÁNOS FIGYELMEZTETÉSEK

A használati utasítás a termék kiegészítő és lényegi részét képezi, azt a felhasználónak meg kell őriznie.

Olvassa el figyelmesen az útmutatóban található figyelmeztetéseket mivel azok fontos jelzéseket adnak a telepítés biztonságára, használatára és karbantartására vonatkozóan.

Őrizze meg gondosan az útmutatót bármilyen további tájékozódás céljából.

Készülékének telepítését és karbantartását a hatályos jogszabályok betartásával a gyártó útmutatásai alapján, szakmailag megfelelően képzett és törvény alapján a feladatra felhatalmazott szakembernek kell elvégezni.

A használati meleg víz előállító berendezéseket teljes egészében megfelelő anyagokból KELL készíteni.

Szakmailag képzett szakemberek alatt azokat a személyeket kell érteni, akik a háztartási felhasználású fűtési és használati meleg víz előállító berendezések és karbantartásuk területén különleges műszaki jártassággal rendelkeznek. A szakembereknek rendelkezniük kell az érvényes törvények által előírt felhatalmazásokkal.

Egy hibás telepítés vagy egy rossz karbantartás személyekben, állatokban vagy tárgyokban károkat okozhat, amelyekért a gyártó nem felel.

Mielőtt bármilyen tisztítási vagy karbantartási műveletet végezne, a berendezés kapcsolója segítségével és/vagy a megfelelő elzáró szerkezeteken keresztül kapcsolja le a készüléket a táphálózatról.

Ne zárja el a beszívó/kivezető csővezetékek csatlakozóit.

A készülék hibája és/vagy rossz működése esetén kapcsolja ki, ne próbáljon semmilyen módon javítást vagy közvetlen beavatkozást végezni rajta. Kizárólag a törvény által felhatalmazott szakemberhez forduljon.

A termékek esetleges javítását csak az Unical által arra felhatalmazott szakember végezheti, kizárólag eredeti alkatrészek felhasználásával. A fentiek be nem tartása a készülék biztonságát csökkentheti és érvényét veszítheti a garancia.

A készülék hatékonyságának és helyes működésének garántálása érdekében nélkülözhetetlen az éves karbantartás felhatalmazott szakemberrel történő elvégzése.

Amikor úgy dönt, hogy nem használja a készüléket, ártalmatlanítani kell a potenciális veszélyforrásokat jelentő részeket. Egy használaton kívül hagyott készülék működésbe helyezése előtt végezze el a használati melegvizet termelő berendezés atmoszférát úgy, hogy hagyja folyni a vizet a teljes cseréhez szükséges ideig.

Ha eladná vagy új tulajdonosnak adná át a készüléket, vagy ha elköltözne a készülék hátrahagyásával, mindig bizonyosodjon meg arról, hogy az útmutató elkísérje a készüléket, lehetővé téve annak tanulmányozását az új tulajdonos és/vagy a telepítő szakember számára.

Minden tartozékkal vagy szettel szerelt (beleértve az elektromosakat is) készüléknél csak eredeti tartozékokat szabad használni.

Ezt a készüléket csak arra szabad használni, amire azt kifejezetten tervezték.

Minden más felhasználást nem megfelelő használatnak, ezért veszélyesnek kell tekinteni (*).

1.2 - AZ ÚTMUTATÓBAN HASZNÁLT SZIMBÓLUMOK

A jelen kézikönyv olvasása során figyelmet kell fordítani az itt megjelenített szimbólumokkal jelölt részeknek:



VESZÉLY!
Súlyos sérülési és
életveszély



FIGYELEM!
Lehetséges
veszélyhelyzet
a termékre és a
környezetre nézve



MEGJEGYZÉS!
Javaslatok a
használathoz



MEGJEGYZÉS!
További információkat a
www.unical.hu honlapon
talál

1.3 - A KÉSZÜLÉK MEGFELELŐ HASZNÁLATA



Az ALKON 140 kazán az aktuális műszaki színvonalnak és az elismert biztonsági műszaki szabályoknak megfelelően készült.

Ennek ellenére a helytelen használat a felhasználó, vagy más személyek testi épségét és életét fenyegető veszélyt, vagy a készülékben vagy más tárgyban kárt okozhat.

A készüléket melegvíz-cirkulációs fűtőberendezésekben történő használatra és használati meleg víz előállítására tervezték.

Bármilyen eltérő felhasználást nem rendeltetésszerű használatnak kell tekinteni.

Nem rendeltetés szerű használatból eredő kár esetén az UNICAL semmilyen felelősséget nem vállal.

A tervezett céloknak megfelelő használat azt is jelenti, hogy a felhasználó szigorúan tartja magát a jelen kézikönyv útmutatásaihoz.

1.4 - A KÉSZÜLÉK FELELŐSE SZÁMÁRA NYÚJTANDÓ INFORMÁCIÓK



A felhasználót meg kell tanítani a saját fűtőkészülékének használatára és működtetésére, különösen:

- Adja át a felhasználónak a jelen útmutatót valamint a csomagolásban található borítékba helyezett, a készülékre vonatkozó többi dokumentumot. **A felhasználónak meg kell őriznie ezt a dokumentációt, hogy az minden további tanulmányozásra rendelkezésére álljon.**
- Tájékoztassa a felhasználót a szellőző nyílások és a füstelvezető rendszer fontosságáról, kiemelve azok nélkülözhetetlenségét és a módosítás teljes tilalmát.
- Tájékoztassa a felhasználót a berendezésben kialakult víznyomás ellenőrzéséről, valamint annak helyreállítási műveleteiről.
- Tájékoztassa a felhasználót a hőmérséklet, vezérlőegységek/termosztátok és radiátorok helyes beállításáról, hogy energiát takarítson meg.
- Ne feledje, a hatályos jogszabályok betartásához a berendezés ellenőrzését és karbantartását az előírásoknak megfelelően és a gyártó által jelzett időközönként el kell végezni.
- Ha eladná vagy új tulajdonosnak adná át a készüléket, vagy ha elköltözne a készülék hátrahagyásával, mindig bizonyosodjon meg arról, hogy az útmutató elkísérje a készüléket, lehetővé téve annak tanulmányozását az új tulajdonos és/vagy a telepítő szakember számára.

A jelen kézikönyvben foglalt útmutatások figyelmen kívül hagyása következtében személyekben, állatokban és tárgyokban bekövetkező sérülések és károk esetén a gyártó nem tehető felelőssé.

1.5 - BIZTONSÁGI FIGYELMEZTETÉSEK



FIGYELEM!

A készüléket tapasztalat és ismeretek nélkül nem használhatják csökkent fizikai, mentális és érzékszervi képességű személyek. Ezeket a személyeket előzetesen be kell tanítani, és felügyelni kell őket a kezelési műveletek közben. A gyermekeket felügyelet alatt kell tartani, hogy ne játsszanak a készülékkel.



FIGYELEM!

A készülék telepítését, beszabályozását és karbantartását a hatályos jogszabályoknak és rendelkezéseknek megfelelően képzett szakembereknek kell elvégezni, mert a hibás telepítés személyekben, állatokban és tárgyokban kárt okozhat, amiért a gyártó nem tehető felelőssé.



VESZÉLY!

Saját kezdeményezésére SOHA ne próbáljon meg karbantartási vagy javítási műveletet végezni a kazánon. Bármilyen beavatkozást képzett szakembernek kell elvégeznie; javasoljuk karbantartási szerződés kötését. A hiányos vagy szabálytalan karbantartás csökkentheti a készülék működési biztonságát és személyekben, állatokban és tárgyokban kárt okozhat, amiért a gyártó nem tehető felelőssé.



A készülékhez csatlakoztatott részegységek módosítása (a készülék telepítésének befejezése után). Ne végezzen módosításokat a következő elemeken:

- a kazánon
- a gáz, levegő, víz és elektromos áram tápvezetékein
- a füstcsövön, a biztonsági szelepen és annak elvezető csövein
- a készülék működési biztonságát befolyásoló szerkezeti elemeken



Figyelem!

A csavaros csatlakozók meghúzása vagy kilazítása céljából kizárólag megfelelő villáskulcsot használjon. A nem megfelelő használat és/vagy nem alkalmas szerszámok kárt okozhat (pl. víz vagy gáz szivárgást).



FIGYELEM!

Útmutatások propángázzal működő készülékekhez

Győződjön meg arról, hogy a készülék telepítése előtt a gáztartály légtelenítése megtörtént.

A tartály mindenben megfelelő légtelenítéséhez forduljon a folyékony gáz szállítójához, ill. mindenképpen a törvény értelmében felhatalmazott szakemberhez.

Ha a tartály megfelelő légtelenítése nem történt meg, a begyűjtésnél problémák merülhetnek fel. Ilyen esetben forduljon a folyékony gáz szállítójához.



Gázzzag

Amennyiben gázzzagot érezne, kövesse az alábbi biztonsági útmutatásokat:

- ne működtessen elektromos kapcsolót
- ne dohányozzon
- ne használja a telefont
- zárja el a gázelzáró csapot
- szellőztesse ki a gázzivárgás környezetét
- tájékoztassa a gázszolgáltató társaságot vagy egy fűtőberendezések telepítésére és karbantartására szakosodott céget.



Robbanó és tűzveszélyes anyagok

Ne használjon vagy tároljon robbanás- vagy tűzveszélyes anyagokat (pl. benzint, festékeket, papírt) abban a helyiségben, ahova a készüléket telepítették.

1.6 - A MŰSZAKI ADATOK TÁBLÁJA

EK megfelelési nyilatkozat (vagy CE jelölés)

Az EK megfelelési nyilatkozat (vagy CE jelölés) dokumentálja, hogy a kazánok kielégítik a következő követelményeket:

- A gázberendezésekre vonatkozó irányelv lényegi követelményei (2009/142/EK irányelv)
- Az elektromágneses összeférhetőségre vonatkozó irányelv lényegi követelményei (2004/108/EK irányelv)
- A hatásfokokra vonatkozó irányelv lényegi követelményei (92/42/EGK irányelv)
- A kisfeszültségű villamos termékekre vonatkozó irányelv lényegi követelményei (2006/95/EK irányelv)



A műszaki adatok táblája a kazánon belül található, a füstkamra külső felületére rögzítve.

JELMAGYARÁZAT:

- 1 = EK felügyeleti intézmény
- 2 = Kazán típus
- 3 = Kazán modell
- 4 = Csillagok száma (92/42/EGK irányelv)
- 5 = (S.SZ.) Gyári szám
- 6 = P.I.N. Termékazonosító szám
- 7 = Jóváhagyott füstelvezetési konfigurációk típusai
- 8 = (NOx) NOx osztály

- A = Fűtési jellemzők
- 9 = (Pn) Névleges hasznos teljesítmény
- 10 = (Pcond) Kondenzációs hasznos teljesítmény
- 11 = (Qmax) Maximum hőteljesítmény
- 12 = (Adjusted Qn) Névleges hőteljesítményre szabályozva
- 13 = (PMS) Fűtési víz maximális üzemi nyomása
- 14 = (T max) Fűtési víz maximális hőmérséklete

- B = Használati meleg víz rendszer jellemzők
- 15 = (Qnw) Használati melegvíz funkció névleges hőteljesítmény (ha eltér Qn-től)
- 16 = (D) Specifikus H.M.V. előállítás az EN 625 - EN 13203-1 szerint
- 17 = (R factor) A megadott vízmennyiségnél használható csaptelepek száma (EN 13203-1)
- 18 = (F factor) Csillagok száma a megadott vízminőség alapján (EN 13203-1)
- 19 = (PMW) Használati meleg víz maximális üzemi nyomása
- 20 = (T max) Használati meleg víz maximális hőmérséklete

- C = Elektromos jellemzők
- 21 = Elektromos tápellátás
- 22 = Fogyasztás
- 23 = Védettségi fokozat

- D = Rendeltetési országok
- 24 = Közvetlen és közvetett rendeltetési országok
- 25 = Gáz kategória
- 26 = A készülék előtti gáznyomás

- E = Gyári beállítások
- 27 = X típusú gázhoz beállítva
- 28 = Nemzetközi jelölések helye

Unical CE 1

Model: [3] CEE 92/42 ★ [4]

S.N°: [5] PIN: [6]

Types: [7] NOx: [8]

A Central Heating

Pn: [9] kW Pcond: [10] kW

Qmax: [11] kW Adjusted Qn: [12] kW

PMS: [13] bar T max: [14] °C

B Domestic hot water

Qnw: [15] kW D: [16] l/min

R factor: [17] F factor: [18]

PMW: [19] bar T max: [20] °C

C Electrical Power supply

[21] V Hz [22] W

IP class: [23]

D Countries of destination

[24] [25] [26]

E Factory setting

[27] mbar

mbar

mbar

mbar

mbar

mbar

mbar

mbar

[28]

1.7 - A VÍZ KEZELÉSE



A kazánt ellátó víz kezelésével megelőzheti az üzemzavarokat, és biztosíthatja a kazán tartós működését.



FIGYELEM!
A JÓTÁLLÁS NEM TERJED KI A KAZÁN LERAKÓDÁSOK VAGY KORROZÍV VÍZ JELENLÉTE OKOZTA MEGHIBÁSODÁSÁIRA.



A fűtőberendezésekben az ideális víz pH értékének a következők között kell maradnia:

ÉRTÉK	MIN	MAX
PH	6,5	8
Keménység [°fr]	9 (kb. 5 nk)	15 (kb. 8,4 nk)



FIGYELEM (*) lásd általános figyelmeztetések 1.1:

A csak fűtésre szolgáló készülékek NEM alkalmasak emberi fogyasztásra alkalmas víz előállítására.



A korrózió minimálisra csökkentéséhez alapvető fontosságú egy korróziós inhibitor használata, ahhoz hogy ez hatékonyan működhessen, a fémfelületeknek tisztáknak kell lenniük.
(lásd a www.unical.hu honlapon az „A fűtési víz minőségéről” sor mögötti írást)



MEGJEGYZÉS!
További felvilágosítást az Unical műszaki képviselőtől kaphat:
www.unical.hu

1.8 - A KAZÁN FAGYVÉDELME

Alaphelyzetben aktivált



Ez a védelem csak akkor tud beavatkozni, ha van elektromos és gáz tápellátás.
Ha a kettő közül az egyik hiányzik, és a 30-as jelű (SMG) visszaállításkor 2 és 5°C közötti hőmérsékletet érzékel, a berendezés a 4.6. hibakódok táblázatban leírt módon viselkedik.



A fűtőberendezésekhez (specifikus, többféle fém jelenlétére kialakított) gyártott inhibitoros fagymentesítő termékek használatával a fűtőberendezés hatékonyan védhető a fagy ellen.

Ne használjon az autók motorjaihoz való fagyálló termékeket, mert azok rongálhatják a vízszigetelés tömítéseit.

P O Z	FAGYVÉDŐ FUNKCIÓ				
	Tápellátások		30 - SMG (*)	Fagyvédő funkció állapot	Működések
	Elektromos	Gáz			
1	ON (Be)	ON (Be)	< 7 °C	ON (Be)	- Égő és szivattyú ON, amíg T > 15°C
2	ON (Be)	OFF (Ki)	< 2 ÷ 5 °C	ON (Be)	16 KÓDSZÁMÚ HIBAJELZÉS (lásd: 4.6 fejezet, HIBAKÓDOK). Begyújtás letiltva.
	OFF (Ki)	ON (Be)			
	OFF (Ki)	OFF (Ki)			

(*) 30. érzékelő, lásd 2.2 fejezet

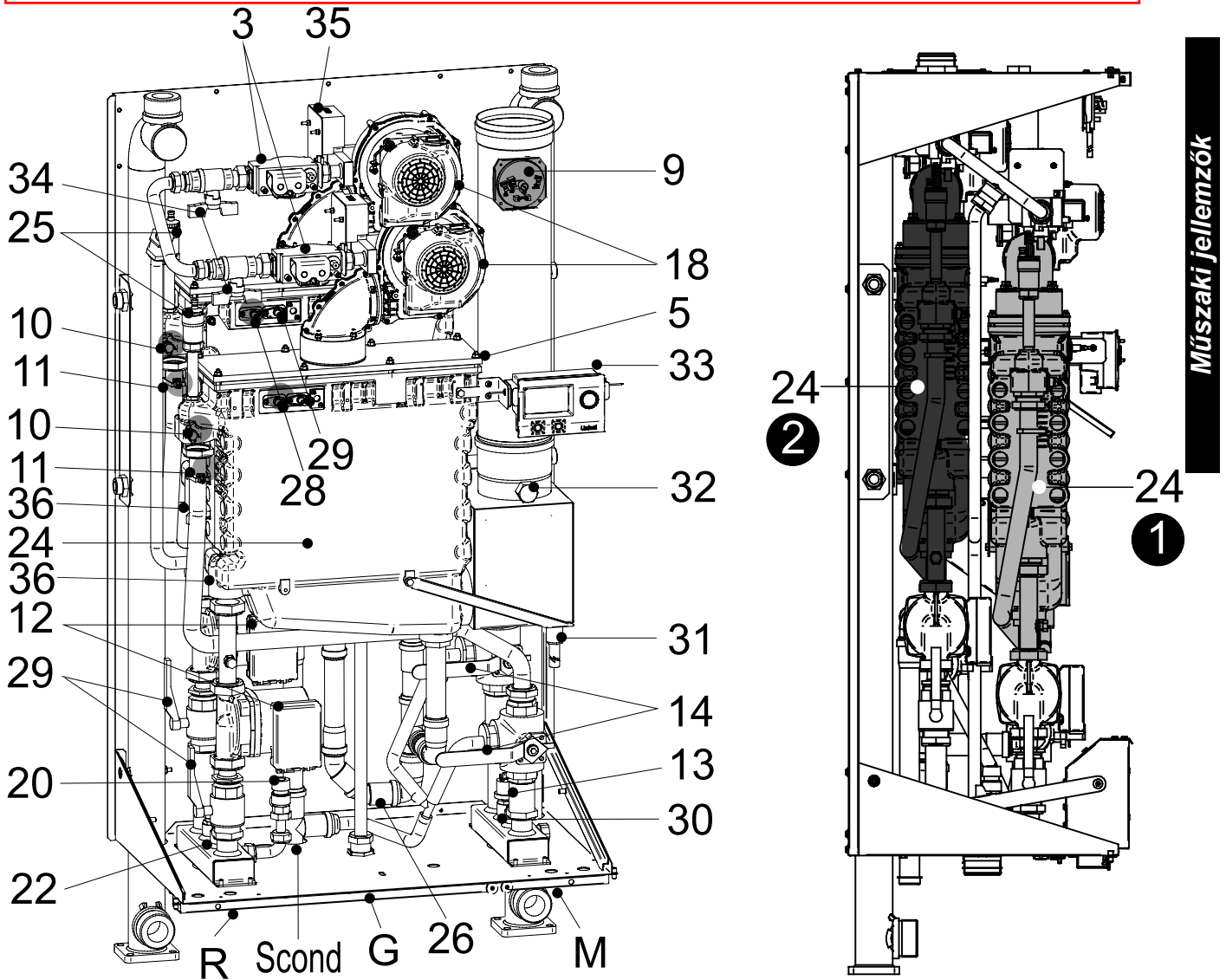
2.1 - MŰSZAKI JELLEMZŐK



MEGJEGYZÉS!
További információkat a www.unical.hu
honlapon talál

2.2 - BELSŐ NÉZET A FŐ ALKOTÓRÉSZEK MEGJELÖLÉSÉVEL

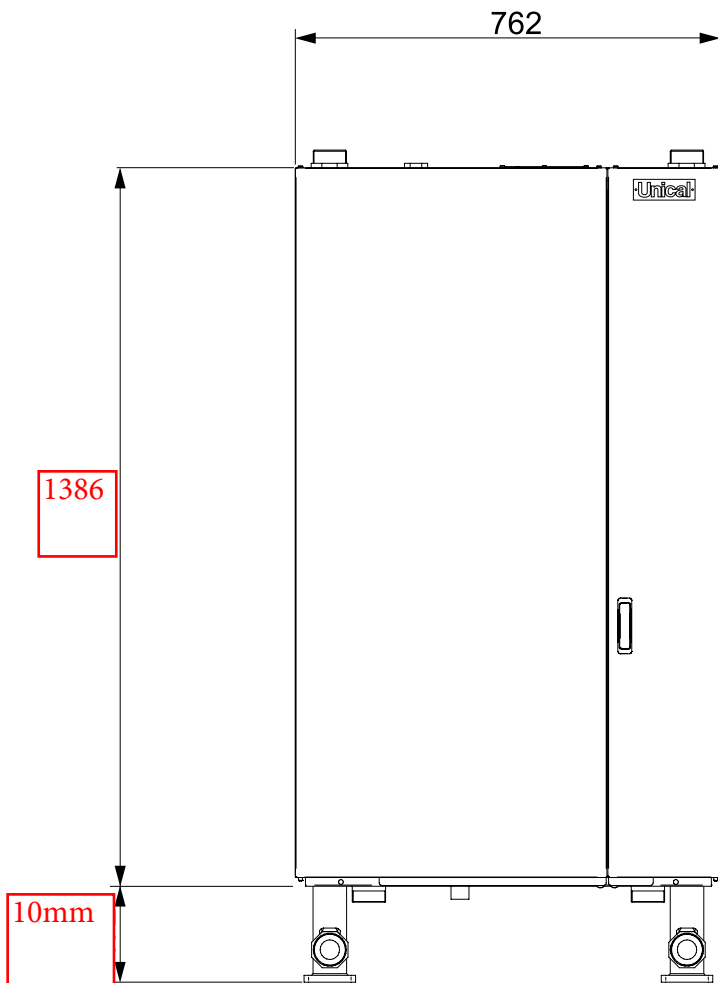
Az EXT verziónál a kazán tetején már csak levegő-be és füst-ki csomók vannak, az összes többi csomk a kazán alján található.



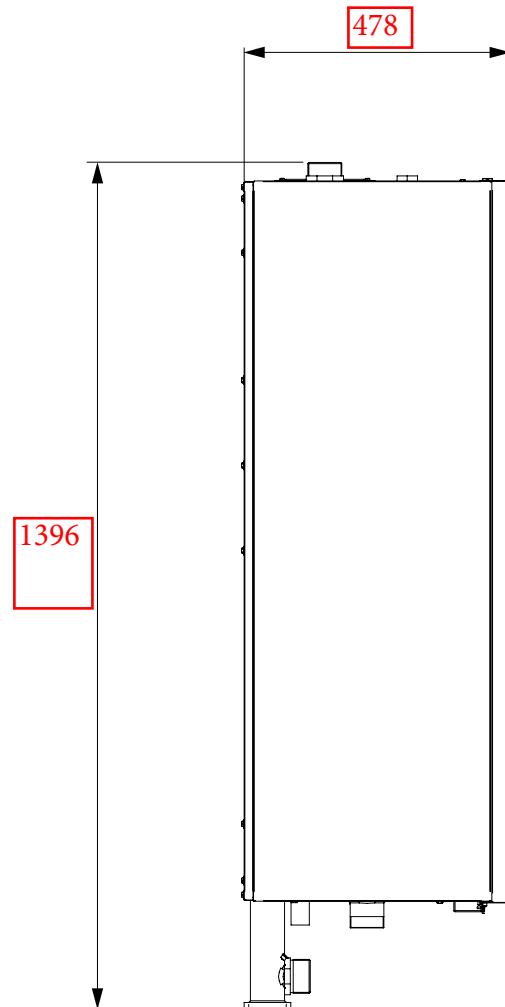
Minden egyes ALKON 100,115,140 EXT kazán gyárilag tartalmaz 2db füstgáz-csappantyút is.

2.3 - MÉRETEK

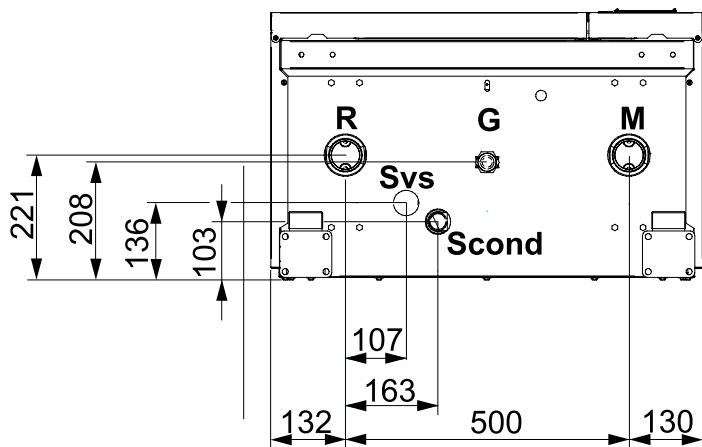
HOMLOKNÉZET



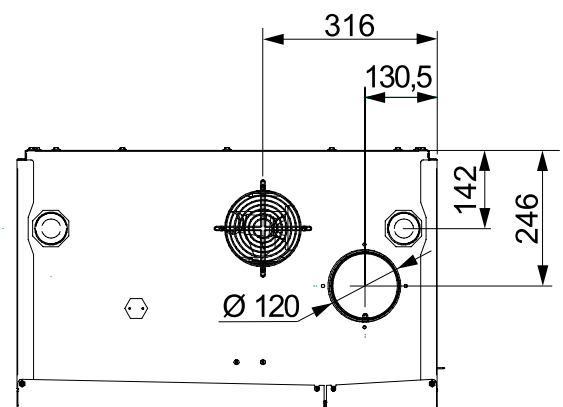
OLDALNÉZET



ALULNÉZET



FELÜLNÉZET

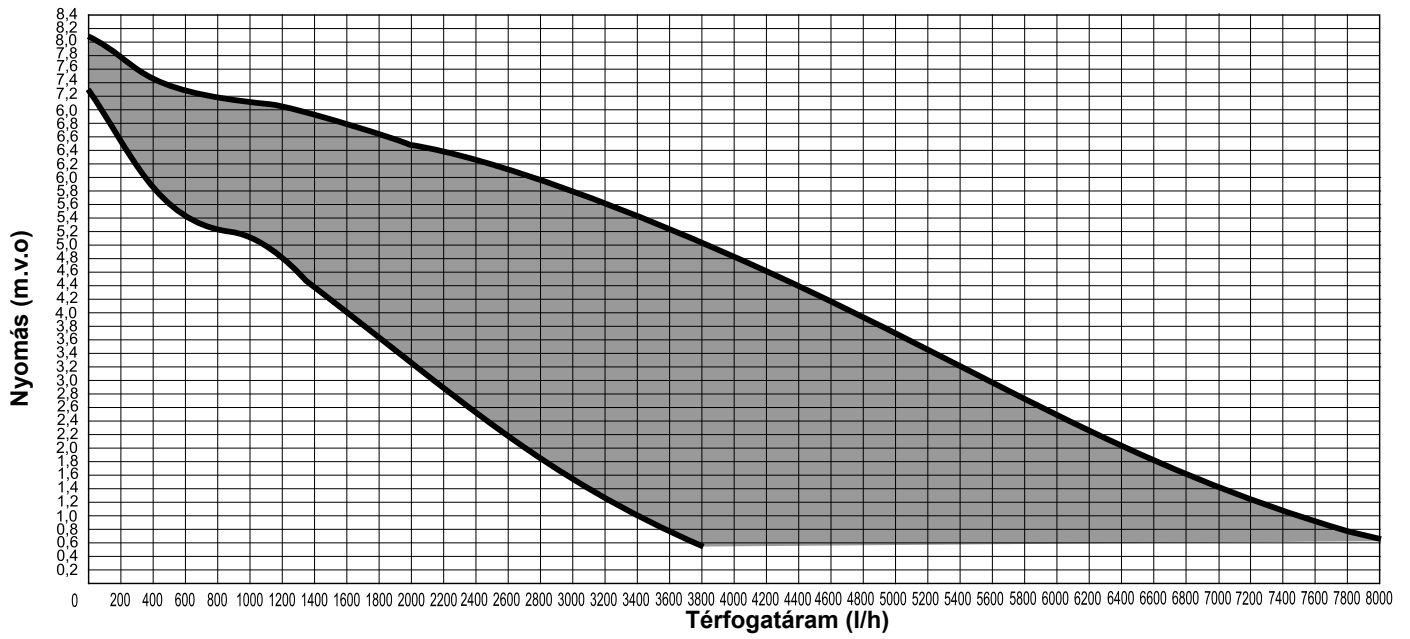


JELMAGYARÁZAT			
Sz.	C.E.	S.E.	Leírás
1	db	SS	Használati meleg víz hőmérséklet-érzékelője (N.H.)
2		FLS	Áramláskapcsoló vízszűrővel (N.H.)
3		VG	Gázszelep
4	Fd	E. ACC /RIL	Gyújtó/lángérzékelő elektróda (N.H.)
5			Égő
6			Égéstér (N.H.)
7	AF	TF	Füst kiáramlás gátló hőkapcsoló (N.H.)
8			Tágulási tartály (N.H.)
9	FR HT		Hőcserélő (N.H.)
10	HL	TL	Biztonsági termosztát
11	Hb	SR	Fűtési hőmérséklet érzékelő (1) (2)
12	Ht	P	Keringtető szivattyú
13	Lp	DK	Vízhiány nyomáskapcsoló
14			Kazánleeresztő csap
15			Feltöltő csap (N.H.)
16			Váltószelep (N.H.)
17			Lemezes hőcserélő (N.H.)
18	FL FH	VM	Ventilátor
19	AF AS	PV	Égéstermék nyomáskapcsoló
20			Biztonsági szelep
21			Automatikus by-pass (N.H.)
22	rb	SRR	Visszatérő ági hőmérséklet érzékelő
23	tf	TLC	Égéstermék gyújtócső biztonsági hőkapcsoló (N.H.)

24			Alumínium hőcserélő/kondenzátor
25			Légtelenítő szelep
26			Kondenzvíz-elvezető szifon
27		E. RIL.	Ionizációs (lángérzékelő) elektróda
28		E. ACC.	Gyújtó elektróda
29			Visszatérő ági elzáró csap
30		SMG	Fő előremenő szonda
31			Kondenzvíz leeresztés
32			Mérőpont a füstcsonkon
33			HSCP hőszabályozó
34			Gázcsap
35			Gyújtótranszformátor
36			Visszacsapó szelep
C			Használati meleg víz kimenete (N.H.)
G			Gáz bemenet G 1"
F			Hidegvíz bemenet (N.H.)
M			Fűtési előremenő G 2"
R			Fűtési visszatérő G 2"
Rc			Feltöltő csap (N.H.)
Sc			Kazánleürítő csap (N.H.)
Svs			Biztonsági szelep lefúvatója (N.H.)
Scond			DN 32 kondenzvíz-elvezetés
	C.E.		= HIBAKÓDOK lásd a 4.6 fejezetben
		S.E.	= ELEKTROMOS KAPCSOLÁSI RAJZ JELMAGYARÁZAT, lásd a 4.5 fejezetben
(N.H.)	Nem használt alkotóelem		

2.4 - SZÁLLÍTÁSI MENNYISÉG/RENDELKEZÉSRE ÁLLÓ NYOMÁS DIAGRAM A TELEPÍTÉSHEZ

RENDELKEZÉSRE ÁLLÓ TÉRFOGATÁRAM/NYOMÁS DIAGRAM



2.5 - DATI DI FUNZIONAMENTO (UNI 10348) e CARATTERISTICHE GENERALI

Per i dati di regolazione: UGELLI - PRESSIONI - DIAFRAMMI - PORTATE fare riferimento al paragrafo ADATTAMENTO ALL'UTILIZZO DI ALTRI GAS.

		ALKON 100	ALKON 115	ALKON 140
Categoria della caldaia		II _{2H3P}	II _{2H3P}	II _{2H3P}
Rapporto di modulazione		1:9,1	1:10,4	1:12,3
Portata termica nominale su P.C.I. Qn	kW	100	115	135
Portata termica minima su P.C.I. Qmin	kW	11	11	11
Potenza utile nominale (Tr 60 / Tm 80 °C) Pn	kW	98,8	112,01	131,60
Potenza utile minima (Tr 60 / Tm 80 °C) Pn min	kW	10,5	10,5	10,5
Potenza utile nominale (Tr 30 / Tm 50 °C) Pcond	kW	102,4	117,1	136,1
Potenza utile minima (Tr 30 / Tm 50 °C) Pcond min	kW	11,5	11,5	11,5
Rendimento a potenza nominale (Tr 60 / Tm 80 °C)	%	98,83	97,4	97,48
Rendimento a potenza minima (Tr 60 / Tm 80 °C)	%	95,1	95,1	95,1
Rendimento a potenza nominale (Tr 30 / Tm 50 °C)	%	102,4	101,85	100,8
Rendimento al potenza minima (Tr 30 / Tm 50 °C)	%	104,5	104,3	104,3
Rendimento al 30% del carico (Tr 30 °C)	%	108,2	108,3	108,3
Rendimento di combustione a carico nominale	%	97,5	97,4	97,5
Rendimento di combustione a carico ridotto	%	98,35	98,35	98,35
Perdite al mantello bruciatore funzionante (Qmin)	%	3,28	3,28	3,28
Perdite al mantello bruciatore funzionante (Qn)	%	0,02	0,04	0,02
Temperatura fumi netta tf-ta (min) (*)	°C	33	33	33
Temperatura fumi netta tf-ta (max) (*)	°C	48,8	51,5	55
Temperatura massima ammissibile	°C	100	100	100
Temperatura massima di funzionamento	°C	85	85	85
Portata massica fumi (min)	kg/h	12,58	12,58	12,58
Portata massica fumi (max)	kg/h	114,39	129,20	153,03
Eccesso aria	%	26,84	24,25	25,53
Perdite al camino con bruciatore funzionante (min)	%	1,65	1,65	1,65
Perdite al camino con bruciatore funzionante (max)	%	2,47	2,56	2,90
Pressione minima di esercizio dell'impianto	bar	0,5	0,5	0,5
Pressione massima di esercizio dell'impianto	bar	6	6	6
Pressione massima ammissibile del generatore	bar	8	8	8
Contenuto d'acqua	l	10	10	10
Consumo gas metano G20 (p.alim. 20 mbar) a Qn	m ³ /h	10,57	12,16	14,27
Consumo gas metano G20 (p.alim. 20 mbar) a Qmin	m ³ /h	1,16	1,16	1,16
Consumo gas G25 (p.alim. 20/25 mbar) a Qn	m ³ /h	12,30	14,14	16,60
Consumo gas G25 (p.alim. 20/25 mbar) a Qmin	m ³ /h	1,35	1,35	1,35
Consumo gas propano (p.alim. 37/50 mbar) a Qn	kg/h	7,76	8,93	10,48
Consumo gas propano (p.alim. 37/50 mbar) a Qmin	kg/h	0,85	0,85	0,85
Massima pressione disponibile base camino	Pa	40	40	40
Produzione di condensa max	kg/h	13,7	18,5	21,8
Emissioni				
CO alla portata termica massima con 0% di O2	mg/kWh	83	131	139
NOx alla portata termica massima con 0% di O2	mg/kWh	48	68	68
Classe di NOx		5	5	5
Dati elettrici				
Tensione di alimentazione/Frequenza	V/Hz	230/50	230/50	230/50
Fusibile sull'alimentazione	A (R)	4	4	4
Grado di protezione	IP	X4D	X4D	X4D
Temperatura Ambiente = 20°C				
(*) Temperature rilevate con apparecchio funzionante mand. 80°C / rit. 60°C				
CO ₂ (min/max) Vedi tabella "UGELLI - PRESSIONI"				
Efficienza Energetica Stagionale secondo 2009/125 CEE (<=400Kw) η _s - vedi Tabella ErP				
Perdite all'arresto a ΔT 30°C - Pstb - vedi Tabella ErP				
Consumo elettrico in stand-by - P _{sb} - vedi Tabella ErP				

Caratteristiche Tecniche

ErP adatokat lásd a gépkönyv végén

3

UTASÍTÁSOK A TELEPÍTŐ SZÁMÁRA

3.1 - ÁLTALÁNOS FIGYELMEZTETÉSEK



FIGYELEM!

Ezt a kazánt csak arra szabad használni, amire azt kifejezetten tervezték. Minden más felhasználást nem rendeltetés szerű használatnak, ezért veszélyesnek kell tekinteni. Ez a kazán víz légköri nyomáson forráspont alatti hőmérsékletre történő felmelegítésére szolgál.

Mielőtt bekötné a kazánt, végeztesse el a következőket képzett szakemberrel:



a) A berendezés összes csövének alapos átmosása az esetleges lerakódások vagy szennyeződések eltávolítása céljából, amelyek higiéniai-egészségügyi szempontból is akadályozhatnák a kazán jó működését.

b) Annak vizsgálata, hogy a kazán elő legyen készítve a rendelkezésre álló gáztípussal történő működésre.

Ez a csomagoláson található feliratról és a műszaki adattábláról leolvasható;

c) Annak ellenőrzése, hogy a kémény/füstcső megfelelő huzattal rendelkezzen, ne legyenek benne szűkületek, és ne legyenek benne más készülékekből származó lerakódások, kivéve, ha a füstcső a hatályos specifikus jogszabályoknak és előírásoknak megfelelően úgy készült, hogy több fogyasztót tudjon kiszolgálni. Csak ezután az ellenőrzés után szabad felszerelni a kazán és a kémény/füstcső közötti kötőelemet.



FIGYELEM!

Ha a telepítés helyiségében por és/vagy agresszív/korrozív gőzök vannak jelen, a készüléket megfelelően védeni kell, és a helyiség levegőjétől függetlenül kell működnie.



FIGYELEM!

A készüléket tömör, nem éghető anyagból épült falra, vertikálisan szerelje fel, hogy be lehessen tartani a telepítéshez és a karbantáshoz előírt legkisebb távolságokat.



A kazánt működésének és teljesítményének megfelelő fűtőberendezéshez és/vagy használati melegvíz hálózathoz kell csatlakoztatni.



MEGJEGYZÉS!
További információkat
www.unical.hu honlapon talál.

3.2 - ELŐÍRÁSOK A TELEPÍTŐ SZÁMÁRA

A telepítést arra felhatalmazott hivatalos Unical szervizes szakembernek kell végeznie, aki vállalja a felelősséget az összes, a hivatalos közlönyben közzétett helyi és/vagy országos törvény valamint az alkalmazandó műszaki szabályok betartásáért.



MEGJEGYZÉS!

A hőfejlesztő egységre vonatkozó jogszabályokról, szabályokról és előírásokról további információkat talál a "Műszaki információk" szakasz kazánra vonatkozó oldalán a www.unical.it webhelyen.

3.3 - A BERENDEZÉS ELLENŐRZÉSÉRE ÉS MEGFELELŐSÉGÉRE VONATKOZÓ ELŐZETES MŰVELETEK



MEGJEGYZÉS!
További információk és részletek a www.unical.hu weboldalon található.

3.4 - CSOMAGOLÁS

Az **ALKON 140 kazánt** 2 kartondobozba csomagolva szállítjuk **1 (kazán) - 2 (tartó készlet)**.



A készülék, dobozból való kivétele után győződjön meg annak hiánytalanságáról és sértetlenségéről.



A csomagolóanyagok (kartondoboz, pántok, műanyag zacskók stb.) ne maradjanak gyermekek számára hozzáférhető helyen, mert potenciális veszélyforrást jelentenek.

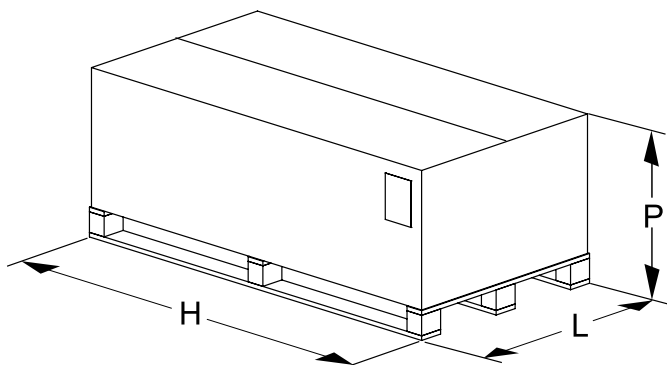
Az Unical elhárít minden felelősséget a fenti figyelmeztetések figyelmen kívül hagyása miatt személyekben, állatokban vagy tárgyokban bekövetkezett sérülések és károk esetén.

A csomagolás a készüléken kívül tartalmazza:

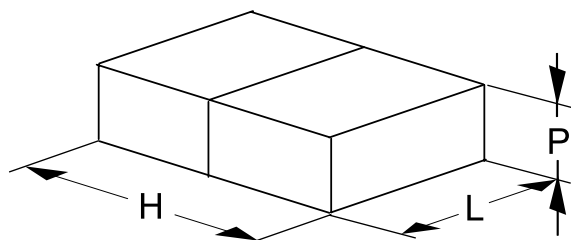
a **DOKUMENTÁCIÓS BORÍTÉKOT**, amelyben megtalálható:

- Berendezés kézikönyv
- Utasítások kézikönyve a felelős üzemeltető számára
- Utasítások kézikönyve a telepítő és a karbantartó számára
- Jótállás
- 2. db cserealkatrész szelvény
- Megfelelőségi nyilatkozat
- Gáztípust jelző címke

1



2



ALKON 100 - 115 - 140				
P mélység (mm)	L szélesség (mm)	H magasság (mm)	Nettó tömeg (kg)	Bruttó tömeg (kg)
619	840	1588	140	150

KAZÁNTARTÓ KÉSZLET				
P mélység (mm)	L szélesség (mm)	H magasság (mm)	Nettó tömeg (kg)	Bruttó tömeg (kg)
250	630	710	16	17

3.5 - ELHELYEZÉS A HŐKÖZPONTBAN

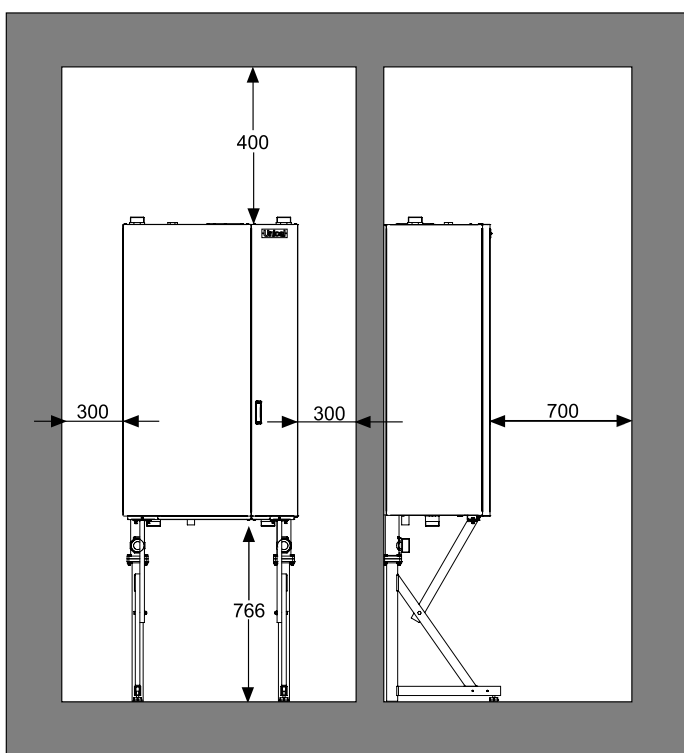
Különösen fontosak a hőközpontokra vonatkozó helyi jogszabályok és törvények valamint a kazán körül szabadon hagyott területek legkisebb távolság értékei.

A telepítésnek meg kell felelnie a legfrissebb, hőközpontokra, hőfejlesztő és melegvíz-előállító, valamint szellőzőberendezések telepítésére, kondenzációs kazánok égéstermékei eltávolítására alkalmas kéményekre vonatkozó és minden egyéb alkalmazható jogszabályban és törvényben található előírásoknak.

A készülék telepítési helyének kiválasztásában kövesse az alábbi biztonsági előírásokat:

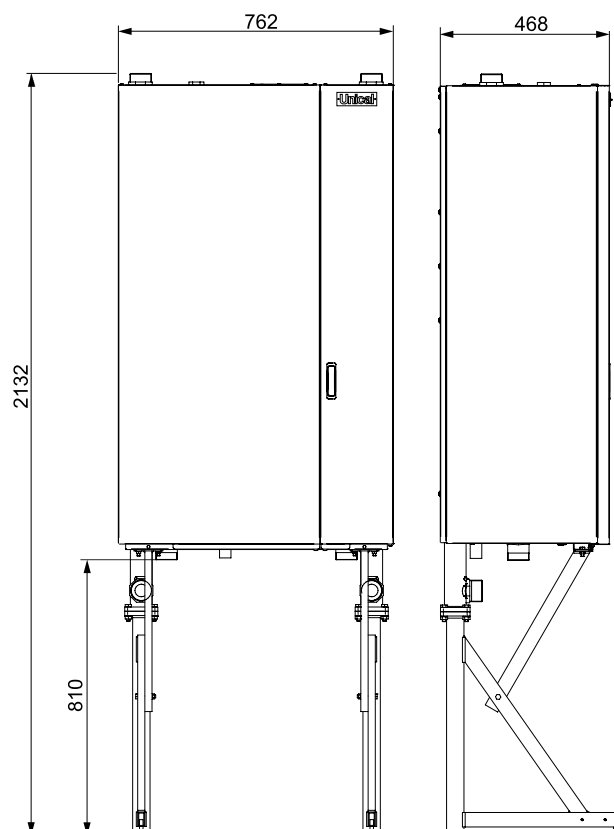
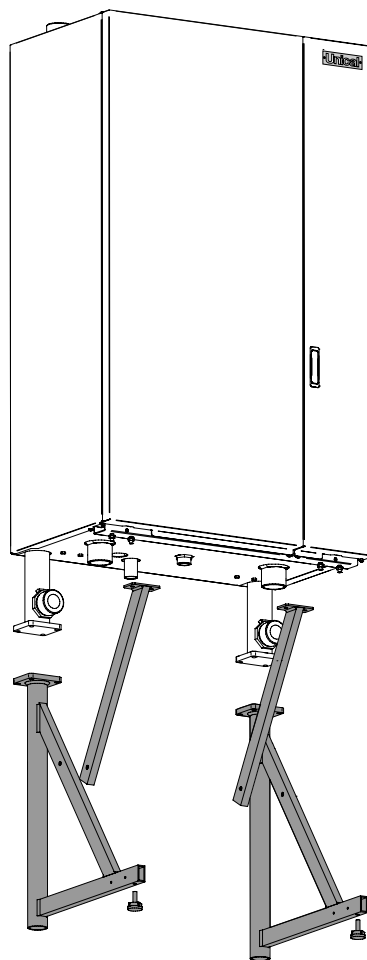
- A készüléket fagytól védett helyiségben helyezze el.
- Kerülje a korrozív és nagyon poros helyiségben történő telepítést.
- A készüléket a tartóra kell telepíteni **(2)** amelyet a kazánal szállítottak.

EXT verziónál ez csak opció



Tartsa be a legkisebb helyigény távolságokat, hogy el lehessen végezni a rendes karbantartás és tisztítás műveleteit.

TARTÓVÁZ (2) **EXT verziónál ez csak opció**

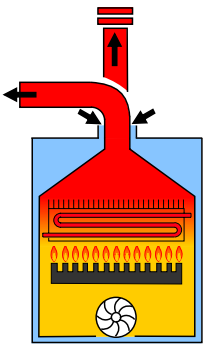


3.6 - ÉGÉSTERMÉK-ELVEZETŐ CSŐ BEKÖTÉSE

A füstelvezető cső bekötésénél be kell tartani a helyi és az országos jogszabályokat

Kazáncsere esetén MINDIG cserélje ki a füstcsőrendszert is. A kazánt az alábbi elvezetési konfiguráció szerint engedélyezték:

B23



FIGYELEM
ennél a csatlakoztatósi típusnál a helyiségre ugyanazok a telepítési előírások vonatkoznak, mint kéményes (atmoszférikus) kazánok esetén.

LINEÁRIS HOSSZ	
Ø120	
MINIMUM: [m]	MAXIMUM: [m]
1	20

A helyiségből kifelé vezető - az égéstermékek elszállítására szolgáló – füstcsőrendszerhez csatlakoztatva, az égéshez szükséges levegőt közvetlenül a készülék telepítési környezetéből veszi.

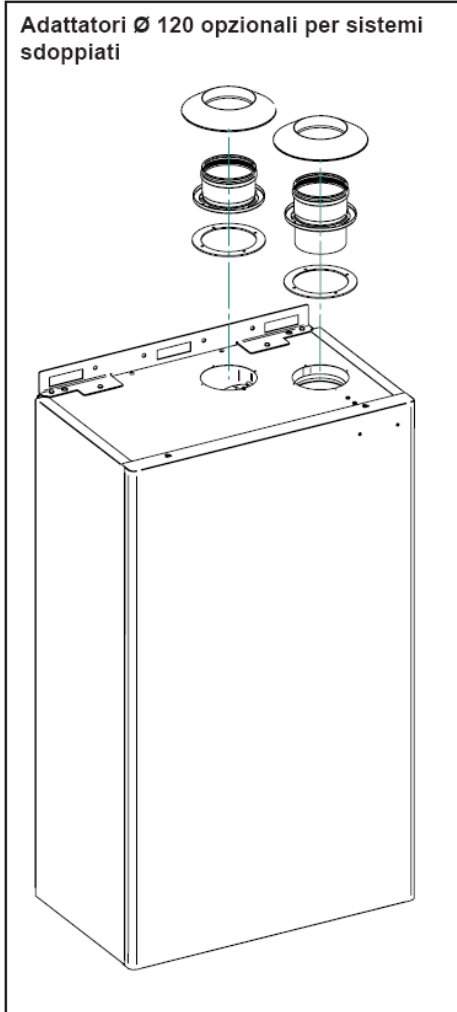


MEGJEGYZÉS!
További információk a www.unical.hu honlapon található.



FIGYELEM:
A füstcső meg kell hogy feleljen a hatályos jogszabályoknak.

C 63 Átmérő 120 + 120 mm



3.7 - BEKÖTÉS

G	GÁZCSONK	1"
---	----------	----



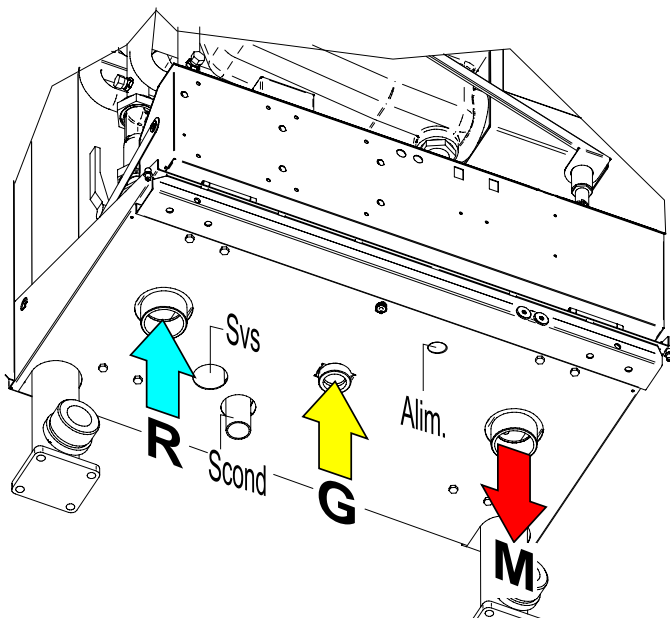
Veszély!

A gázbekötést csak hivatalos Unical szervizesre szabad bízni, akinek be kell tartania és alkalmaznia kell a vonatkozó hatályos törvényi rendelkezéseket és a szolgáltató társaság helyi előírásait, mivel a hibás telepítés személyekben, állatokban és tárgyokban kárt okozhat, és ilyen kár esetén a gyártót nem lehet felelőssé vonni.

A kazán elé javasolt beszerelni 50 mikronos gázsűrőt.

Gázzag észlelése esetén:

- Ne használjon elektromos kapcsolókat, telefont vagy bármilyen más tárgyat ami szikrázhat;
- Azonnal nyisson ajtót és ablakot, hogy huzat keletkezzen, ami kiszellőzteti a helyiséget;
- Zárja el a gázcsapokat.



M	ELŐREMENŐ CSONK	2"
R	VISSZATÉRŐ CSONK	2"

Sc	KAZÁN ÜRÍTÉS
S.cond	KONDEZVÍZ LEERESZTÉS
Rc	FELTÖLTŐCSAP
Svs	BIZTONSÁGI SZELEP ELVEZETÉS Készítsen elő egy tölséres lefolyócsövet és egy szifont, amelyek egy megfelelő lefolyóba vezetnek, és összeköttetésben vannak a biztonsági szelep elvezetővel. A lefolyónak szemrevételezéssel ellenőrizhetőnek kell lennie. Ennek az elővigyázatosságnak a hiánya esetén a biztonsági szelep esetleges beavatkozása személyekben, állatokban és tárgyokban kárt okozhat, amiért a gyártó nem vonható felelősségre.



Kondezvíz-elvezetés

Az égési folyamat közben a kazán kondenzvizet termel, amely az "A" csövön keresztül befolyik a szifonba.

A kazán belsejében kialakuló kondenzvizet a "B" cső segítségével egy megfelelő lefolyóba kell engedni.

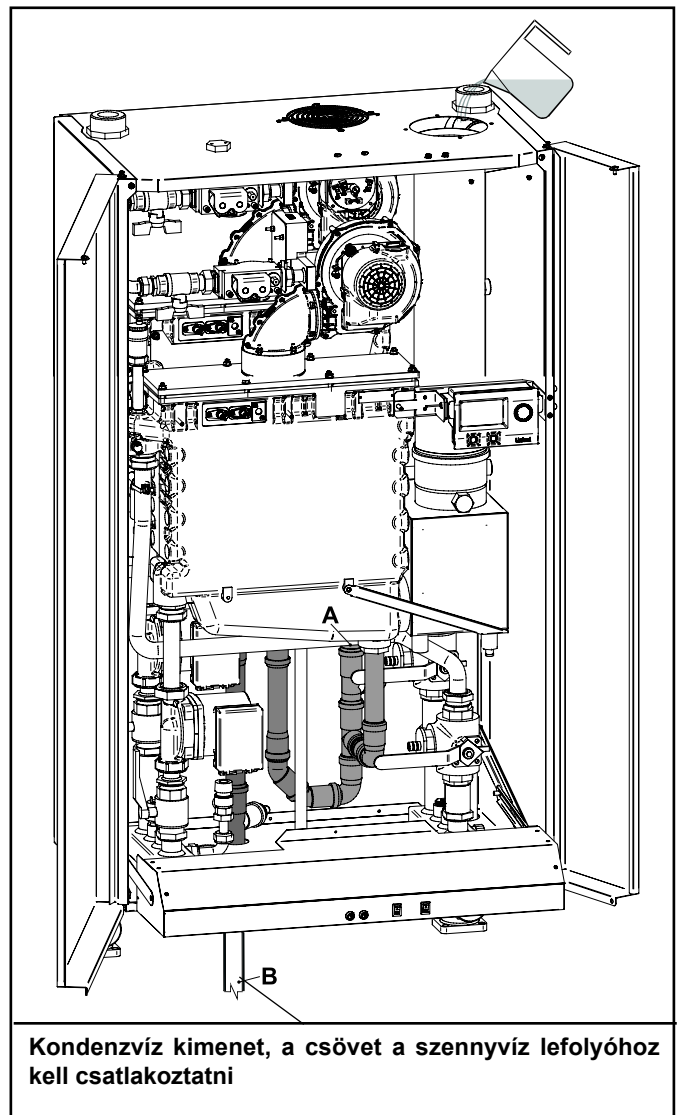


Veszély!

A berendezés üzembe helyezése előtt:

- ellenőrizze a szifon helyes beszerelését (H = 180 mm)
- töltsé fel a szifont, és ellenőrizze, hogy helyes-e kondenzvíz elvezetés

Ha a készüléket üres kondenzvízszifonnal használja, az égéstermék kiáramlásának következtében fennáll a mérgezés veszélye.



Kondezvíz kimenet, a csövet a szennyvíz lefolyóhoz kell csatlakoztatni



A készülék és a háztartásiszennyvíz-elvezető rendszer összekötését a vonatkozó hatályos specifikus jogszabályoknak megfelelően kell elvégezni.



MEGJEGYZÉS!

További információk a www.unical.hu honlapon található.

3.8 - A RENDSZER FELTÖLTÉSE

**Figyelem!**

Ne keverje a fűtés vizét hibás koncentrációban fagyálló vagy korróziógátló adalékokkal! Ez rongálhatja a tömítéseket, és zajt okozhat működés közben.

Az Unical elhárít minden felelősséget a fenti figyelmeztetések figyelmen kívül hagyása miatt személyekben, állatokban vagy tárgyakban bekövetkezett sérülések és károk esetén.



A fővezeték nyomásának 0,5 és 6 bar között kell lennie (Magasabb nyomás esetén szereljen be nyomáscsökkentőt)



A berendezés feltöltéséhez elő kell készíteni a fűtőrendszeren egy feltöltő csapot vagy az opcionális tartozékokat kell használni.



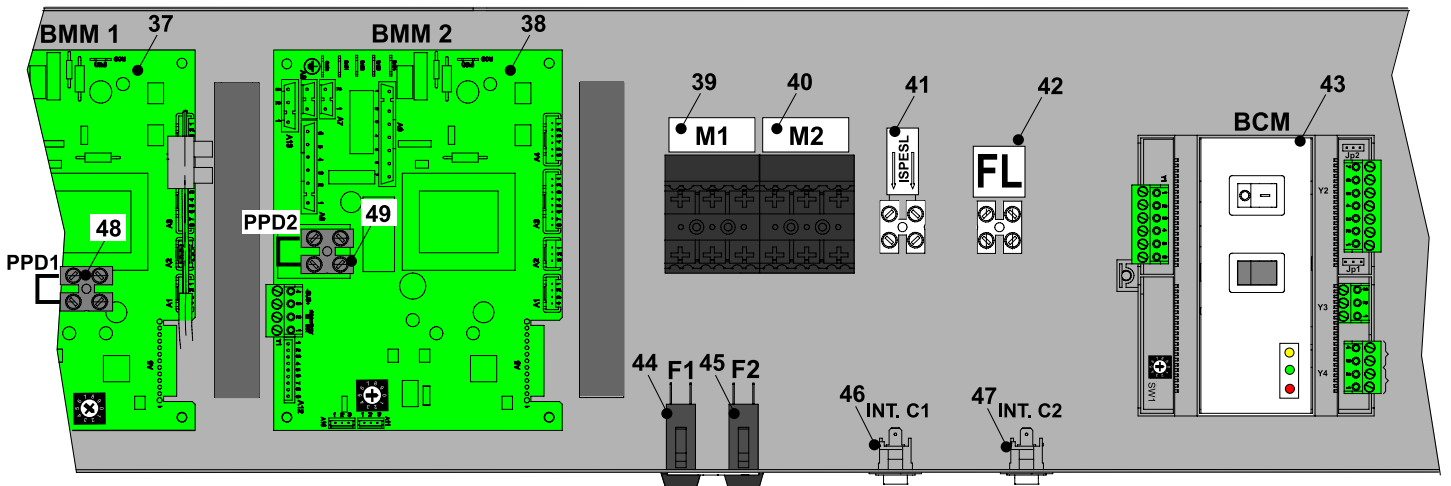
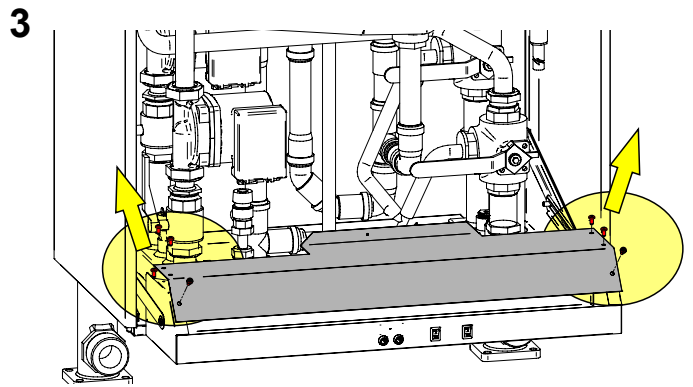
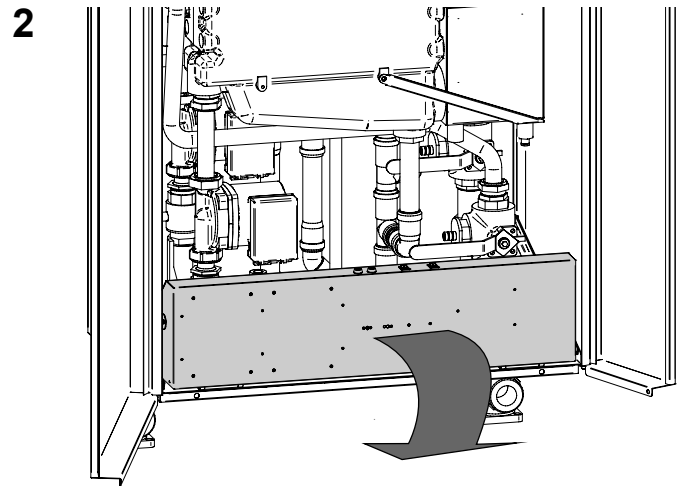
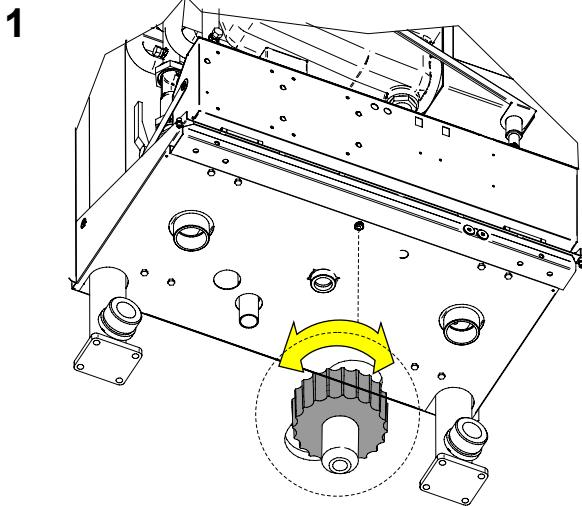
A kazán saját leeresztő csappal rendelkezik, ennek a helyzete a 2.2. fejezetben található ábráról olvasható le. Ezt a csapot soha nem szabad a berendezés leürítésére használni, mert a berendezésben található összes szennyeződés lerakódhatna a kazánban, rontva annak megfelelő működését. Ezért amikor a leeresztő csapot használja, bizonyosodjon meg arról, hogy előtte el legyen zárva a berendezés keringető szivattyú alatt található elzáró csapja.

A berendezést el kell látni a berendezés kapacitásának megfelelően méretezett saját leeresztő csappal.

**MEGJEGYZÉS!**

További információk a www.unical.hu honlapon található.

3.9 - ELEKTROMOS BEKÖTÉSEK



JELMAGYARÁZAT		
Sz.		Leírás
37	BMM 1	1. hőcserélő modul vezérlőpanel
38	BMM 2	2. hőcserélő modul vezérlőpanel
39	M1	230 V-os hálózati sorkapcsok
40	M2	Ventilátorok tápellátásának csatlakozója
41	ISPEL	ISPEL sorkapcsok
42	FL	Áramláskapcsoló sorkapcsok (N.H.)
43	BCM	Égő Szabályzó Egység/ Kaszkádvezérlő

44	F1	Biztosíték 6,3 A áramerősséghez
45	F2	Biztosíték 6,3 A áramerősséghez
46	INT. C1	1. kazántest megszakító
47	INT. C2	2. kazántest megszakító
48	PPD1	1. differenciál nyomáskapcsoló (opcionális)
49	PPD2	2. differenciál nyomáskapcsoló (opcionális)
N.H.		NINCS HASZNÁLATBAN ennél az alkalmazásnál

**Veszély!**

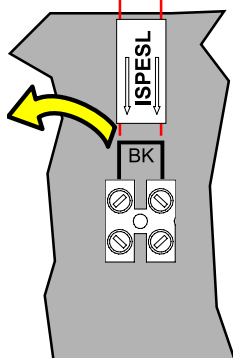
Az elektromos telepítést csak arra felhatalmazott szakemberre szabad bízni.

Mielőtt elvégezné a bekötéseket vagy bármilyen más műveletet az elektromos részeken,

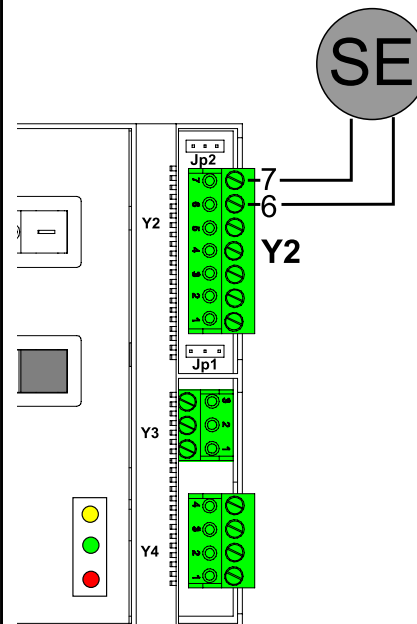
válassza mindig le az elektromos tápellátást, és bizonyosodjon meg arról, hogy ne lehessen véletlenül visszakapcsolni.

INAIL biztonsági berendezések csatlakozás (*)

Biztonsági berendezések csatlakoztatása



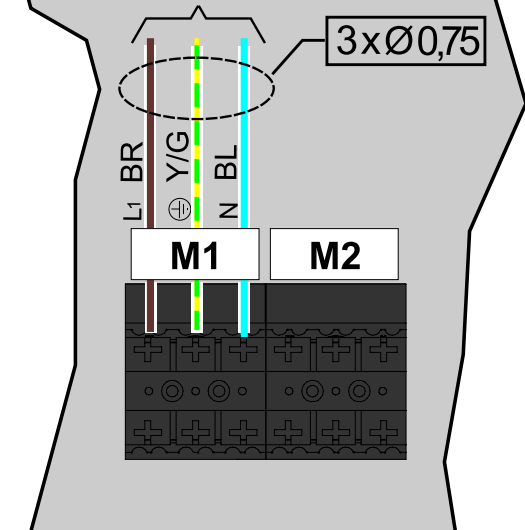
- Távolítsa el az áthidalást, és a jelzésnek megfelelően kösse be a vezetékeket.

Külső szonda csatlakozás (*)

- A kapcsolótáblán előkészítve, BCM (Y2 6-7)

Elektromos tápellátás csatlakozás

230 V - 50 Hz



A panelre való bekötést lásd a 4.5-ös fejezetben

(*) Opcionális

**Elektromos bekötés a táphálózatra.**

Ezt a bekötést szakszerűen kell végrehajtani, a hatályos jogszabályok előírása szerint.



Ne feledje, hogy a kazán elektromos táphálózatára fel kell szerelni egy könnyen hozzáférhető 3 mm-nél nagyobb távolságú érintkezőkkel rendelkező bipoláris megszakítót, hogy az esetleges karbantartási műveletek gyorsak és biztonságosak legyenek.

**FIGYELEM:**

A tápkábelt - eredeti tartalék alkatrészek felhasználásával - kizárólag hivatalos Unical szervizes cserélheti ki. A fentiek elmulasztása veszélyezteti a készülék biztonságát. A 230 V feszültség alatti vezetékeket a 24 V feszültség alatti vezetékektől jól elkülönítve kell elvezetni.

**MEGJEGYZÉS!**

További információk a www.unical.hu honlapon található.

3.10- ELSŐ BEGYÚJTÁS



Az első begyűjtést hivatalos Unical szakszervizesnek kell végeznie. Az Unical elhárít minden felelősséget a fenti figyelmeztetések figyelmen kívül hagyása miatt személyekben, állatokban

vagy tárgyakban bekövetkezett sérülések és károk esetén. A kazán üzembe helyezése előtt javasoljuk a következők ellenőrzését:

A telepítés megfelel a hatályos specifikus jogszabályoknak és előírásoknak a gáz és az elektromos részt illetően is?	<input type="checkbox"/>
Az égéshez a levegő betáplálása és a füst eltávolítása helyes módon történik, a hatályos specifikus jogszabályoknak és előírásoknak megfelelően?	<input type="checkbox"/>
A gázcsatlakozás a kazán maximális gázfogyasztásának megfelelően lett méretezve? Rendelkezik minden biztonsági és ellenőrző készülékkel a hatályos jogszabályok előírásainak megfelelően?	<input type="checkbox"/>
A kazán tápfeszültsége 230 V – 50 Hz?	<input type="checkbox"/>
A berendezést feltöltötték vízzel (nyomásmérőn 0,8/1 bar nyomás, álló keringető szivattyúval)?	<input type="checkbox"/>
A kondenzvíz leeresztő szifont feltöltötték vízzel a 3.7 fejezetben jelzettek szerint?	<input type="checkbox"/>
A rendszerben található elzárószelepek bármelyike nyitva van-e?	<input type="checkbox"/>
A használandó gáz megfelel annak, amelyhez a kazánt be- és kikapcsolták? Ellenkező esetben gondoskodjon a kazán átszabályozásáról a rendelkezésre álló gáz használatához (lásd a 4.3 fejezetet); ezt a műveletet a hatályos jogszabályok szerinti hivatalos Unical szervizes kell, hogy végezze;	<input type="checkbox"/>
A gázellátás tápszelepe nyitva van?	<input type="checkbox"/>
Megtörtént a vizsgálat, hogy nincs-e gázszivárgás?	<input type="checkbox"/>
A külső főkapcsoló ON állásban van?	<input type="checkbox"/>
A berendezés biztonsági szelepe működőképes, és csatlakoztatva van a szennyvíz lefolyóra? A kondenzvíz elvezető szifon csatlakoztatva van a szennyvíz lefolyóra?	<input type="checkbox"/>
Megtörtént a vizsgálat, hogy nincs-e vízszivárgás?	<input type="checkbox"/>
Garantáltak a szellőzési feltételek és a minimális távolságok az esetleges karbantartási műveletek elvégzéséhez?	<input type="checkbox"/>
Megtörtént a gáz, a fűtés, a használati meleg víz csöveinek alapos tisztítása a megfelelő termékekkel minden rendszernél?	<input type="checkbox"/>
Fel van szerelve egy gázszivárgás elleni felügyelő és védő rendszer? (Opcionális)	<input type="checkbox"/>
A berendezés csöveit nem használják az elektromos hálózat földelési csatlakozásához?	<input type="checkbox"/>
A rendszer méretezése helyesen történt-e, szem előtt tartva a radiátoroknál bekövetkező nyomáseséseket (termosztatikus szelepek, radiátorok záró szelepei)	<input type="checkbox"/>
Megtörtént a kezelő betanítása és a dokumentumok átadása?	<input type="checkbox"/>
Kérjük, jelölje meg az elvégzett műveleteket	



A kazán be- és kikapcsolása
MEGJEGYZÉS!
 További információk a www.unical.hu honlapon találhatóak.

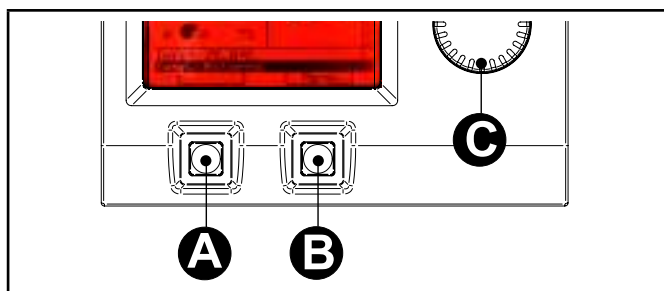
3.11 - A TERMIKUS HATÁSFOK MÉRÉSE BEÜZEMELÉSKOR

3.11.1 - A BESZABÁLYOZÁSI FUNKCIÓ AKTIVÁLÁSA



FIGYELEM!

Ezt a funkciót kizárólag a meghatalmazott szervizközpontok használhatják.



1 KIJELÖLÉS

Seleziona la funzione

Servizi di riscaldamento

Selez Esci

Nyomja meg a "B" nyomógombot, és jelölje ki a "C" kapcsolóval a szimbólumot.

2 Beszabályozás funkció KIJELÖLÉS

Generatore di calore

85°C 33°C

29%

100%

Funzionamento k

Funzione taratura

Selez. Esci

Helyezze a "C" forgatógombot a jelre, és erősítse meg az A nyomógombbal.
(írja be a hozzáférési kódot)

3 LEGNAGYOBB/LEGKISEBB TELJESÍTMÉNY

Generatore di calore

85°C 33°C

29%

100%

Funzionamento k

Livello di modulazione

Salva Esci

Állítsa a "C" kapcsolót ide:

Hagyja jóvá az "A" nyomógombbal, ekkor ez jelenik meg:

Állítsa a "C" kapcsolót ide: **0%**

Hagyja jóvá az "A" nyomógombbal

A "C" kapcsolóval állítsa be azt a teljesítményt, amellyel el kell végezni a beszabályozást, és hagyja jóvá az "A" nyomógombbal.

- LEGKISEBB TELJESÍTMÉNY = **1%**
- LEGNAGYOBB TELJESÍTMÉNY = **100%**

Hajtsa végre minden hőelemen a beszabályozást, az égők kijelölésével.

4 KIKAPCSOLÁS

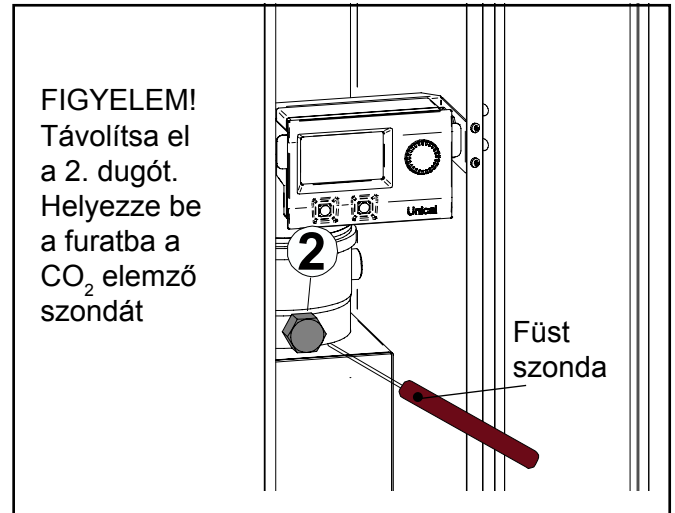
A beszabályozás végeztével nyomja meg a "B" nyomógombot, hogy visszatérjen a kezdő menühöz

3.11.2 - A SZONDÁK ELHELYEZÉSE

A termikus hatások meghatározásához el kell végezni a következő méréseket:

- az égéshez használt levegő hőmérsékletének mérése, a füst hőmérsékletének és a megfelelő 2. furatban észlelt CO₂ szint mérése.

Végezze el a hőfejlesztő egység terhelés alatti specifikus méréseit (lásd a következő fejezetet: 3.11.1).



3.12- AZ ÉGŐ BESZABÁLYOZÁSA



Minden kazán már beszedve és ellenőrizve hagyja el a gyárat, amennyiben szükség lenne rá, végezze el a gázszelvények újraszabályozását (1. MODUL, 2. MODUL)

- Távolítsa el a dugót, és helyezze be a CO₂ elemző szondát a friss levegő/égéstermék oldali mérőpont nyílásaiba, lásd 3.11.2. fejezet.



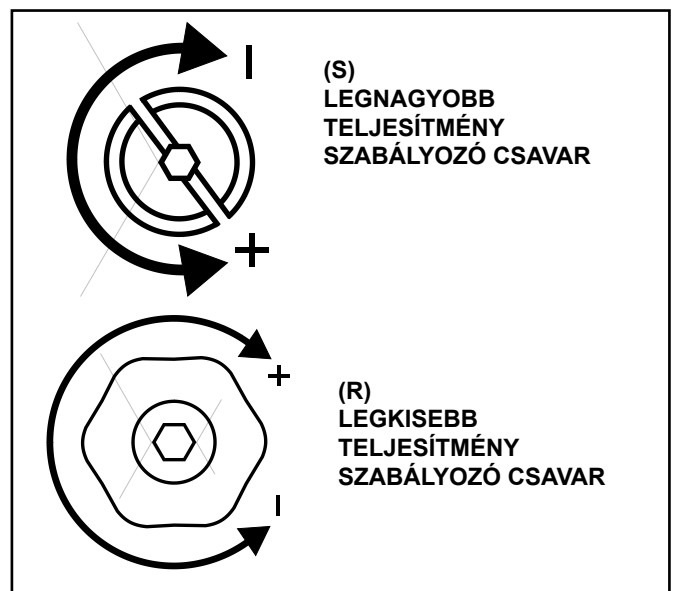
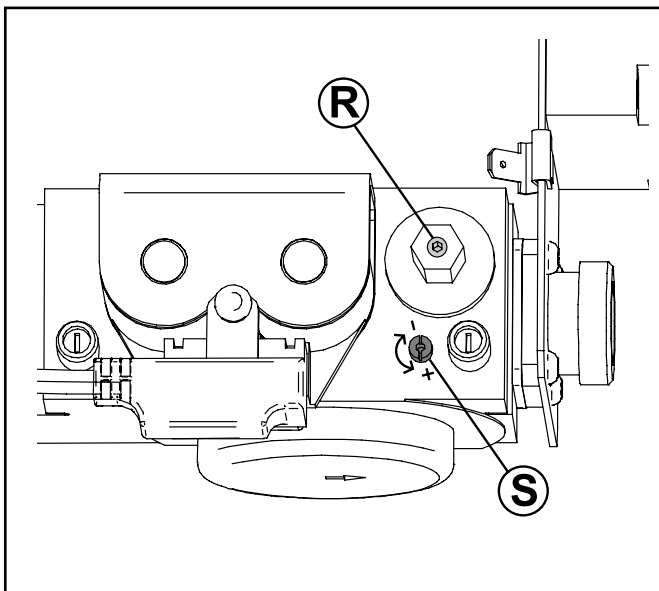
Az alábbiakban ismertetett összes útmutatás kizárólag a meghatalmazott vevőszolgálathoz tartozó hivatalos Unical szakszervizeknek szól.

1) Beszedés a legnagyobb teljesítménynél

- Működtesse a kazánt a LEGNAGYOBB TELJESÍTMÉNYEN "beszedés" üzemmódban (lásd 3.11.1)
- Miután az égő begyulladt, ellenőrizze, hogy a CO₂-kibocsátás MAXIMÁLIS értéke megfeleljen a "FÜVŐKÁK - NYOMÁSOK" táblázatban jelzettnek.
- Amennyiben nem felel meg, helyesbítse az "S" csavar forgatásával; az óramutató járásával MEGEGYEZŐ irányban csökkenteni, az óramutató járásával ELLENTÉTES irányban növelni lehet az értéket.

2) Beszedés a legkisebb teljesítménynél

- Működtesse a kazánt a LEGKISEBB TELJESÍTMÉNYEN "beszedés" üzemmódban (lásd 3.11.1)
- Miután az égő begyulladt, ellenőrizze, hogy a CO₂ kibocsátás MINIMÁLIS értéke megfeleljen a "FÜVŐKÁK - NYOMÁSOK" táblázatban jelzettnek.
- Szükség esetén helyesbítse az értéket (egy 2 mm-es imbuszkulcs segítségével) az "R" csavar forgatásával; az óramutató járásával MEGEGYEZŐ irányban növelni, az óramutató járásával ELLENTÉTES irányban csökkenteni lehet az értéket



3) Az alapbeállítások befejezése

- Amennyiben a minimális és maximális teljesítményen mért CO₂ értékek ellenőrzése és szükség esetén az esetleges finom beállítások elvégzése (lásd 1. és 2. pont) megtörtént:
- a főkapcsoló lekapcsolásával iktassa ki az időzített "beszabályozás" funkciót.
- zárja le a levegő- és füstgáz oldali mintavételi pontok ellenőrző nyílásait
- ellenőrizze, hogy nincs-e gázszivárgás.



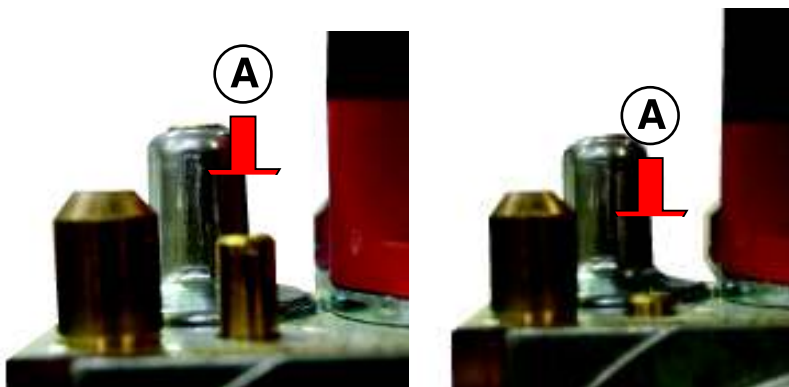
A helyes működés érdekében különleges figyelemmel kell beszabályozni a CO₂ értékeket, betartva a táblázat értékeit.

A gázszelap cseréje vagy begyújtási nehézségek esetén:

Csavarja be az "A" legnagyobb teljesítmény beszabályozó csavart ütközésig az óramutató járásával megegyező irányban, majd csavarja ki 7 fordulatnyit.

Ellenőrizze a kazán begyulladását, abban az esetben, ha blokkolást észlel, csavarja tovább kifelé egy fordulattal az "A" csavart, majd próbálja meg újra a begyújtást. Abban az esetben, ha a kazán továbbra is blokkolva maradna, folytassa a fenti műveleteket a kazán begyulladásáig.

Ekkor végezze el az égő beszabályozását a korábban ismertetett módon.



Ha az észlelt szállítási mennyiség túl alacsony, ellenőrizze, hogy a levegő- és füst oldali csövek nincsenek-e eltömődve.

Amennyiben azok nincsenek eltömődve, ellenőrizze, hogy az égő és/vagy a hőcserélő (az alumínium részek) nem szennyezett-e.

FÚVÓKÁK – NYOMÁSOK – TÉRFOGATÁRAMOK TÁBLÁZAT

Ellenőrizze gyakran a CO₂ szintet, különösen alacsony térfogatáramok mellett. Zárt égésterű kazánokra vonatkoznak.

ALKON 100										
Gáztípus	Tápellátó nyomás	Fúvóka Ø	Gyújtócső membrán	Ventilátorsebesség [fordulat/perc]				CO ₂ szintek		Bekapcsolási teljesítmény
	[mbar]	(mm)	[Ø/furatok száma]	min		max		[%]		[%]
				FL	[f/p]	FH	[f/p]	min	max	IG
Földgáz (G20)	20	9	-	22	1580	74	5340	9,1	9,1	45
Földgáz (G25)	25	9	-							45
Propán (G31)	37	9	-	20	1440	67	4820	11	11	45

ALKON 115										
Gáztípus	Tápellátó nyomás	Fúvóka Ø	Gyújtócső membrán	Ventilátorsebesség [fordulat/perc]				CO ₂ szintek		Bekapcsolási teljesítmény
	[mbar]	(mm)	[Ø/furatok száma]	min		max		[%]		[%]
				FL	[f/p]	FH	[f/p]	min	max	IG
Földgáz (G20)	20	9	-	22	1580	83	5980	9,1	9,2	45
Földgáz (G25)	25	9	-							45
Propán (G31)	37	9	-	20	1440	78	5620	11	10,9	45

ALKON 140										
Gáztípus	Tápellátó nyomás	Fúvóka Ø	Gyújtócső membrán	Ventilátorsebesség [fordulat/perc]				CO ₂ szintek		Bekapcsolási teljesítmény
	[mbar]	(mm)	[Ø/furatok száma]	min		max		[%]		[%]
				FL	[f/p]	FH	[f/p]	min	max	IG
Földgáz (G20)	20	9	-	22	1580	95	6850	9,0	9,1	45
Földgáz (G25)	25	9	-	23	1670	97	6996	9,0	9,1	45
Propán (G31)	37	9	-	20	1440	88	6350	10,9	10,8	45

4

FELÜLVIZSGÁLATOK ÉS KARBANTARTÁS



A szakszerűen és előírt gyakorisággal elvégzett felülvizsgálat és karbantartás valamint az eredeti alkatrészek használata rendkívül fontos a kazán hibátlan működéséhez, és ez biztosítja a hosszú élettartamot.

A hatályos Törvények értelmében kötelező a készülék éves karbantartása.



El nem végzett Felülvizsgálat és Karbantartás anyagi és személyi kárt okozhat

4.1 - FELÜLVIZSGÁLATI ÉS KARBANTARTÁSI UTASÍTÁSOK

Annak érdekében, hogy készüléke tartósan üzemeljen, és ne változzanak a készülék tulajdonságai a típus jóváhagyott sorozathoz képest, használjon kizárólag eredeti Unical cserealkatrészeket.

Amennyiben szükségessé válna egy alkatrész cseréje:

- Szüntesse meg a készülék áramellátását, és bizonyosodjon meg arról, hogy véletlenül se lehessen visszakapcsolni.
- Zárja el a kazán elé beszerelt gázcsapot.
- Amennyiben a beavatkozás szükségessé teszi, zárja el az előremenő és visszatérő ágon esetlegesen elhelyezett elzáró szelepeket, valamint a hideg víz bemenetre felszerelt elzáró szelepet.

Az összes karbantartási művelet végeztével kapcsolja vissza a kazánt.

- Nyissa ki a fűtés előremenő és visszatérő ágát, valamint a hidegvíz-vezetéki elzáró szelepet (ha előzőleg elzárta).
- Légtelenítsen, és amennyiben szükséges, hajtsa végre a fűtőberendezés nyomásának visszaállítását, amíg el nem éri a 0,8/1,0 bart.
- Nyissa meg a gáz elzáró szelepet.
- Helyezze feszültség alá a kazánt.
- Ellenőrizze a készülék hermetikus szigetelését a gáz és a víz oldalon is.

ELLENÁLLÁS / HŐMÉRSÉKLET TÁBLÁZAT, VÁLTOZÓ ELLENÁLLÁSI ÉRTÉKEK A 11. (SR) FŰTÉS ÉRZÉKELŐN ÉS AZ 1. HASZNÁLATI MELEGVÍZ ÉRZÉKELŐN (SS), ILLETVE A FŰTŐ KÖR VISSZATÉRŐ ÁGI ÉRZÉKELŐJÉN 22. (SRR) (HA VAN) LÁSD A 4.5. FEJEZETET

T°C	0	1	2	3	4	5	6	7	8	9
0	32755	31137	29607	28161	26795	25502	24278	23121	22025	20987
10	20003	19072	18189	17351	16557	15803	15088	14410	13765	13153
20	12571	12019	11493	10994	10519	10067	9636	9227	8837	8466
30	8112	7775	7454	7147	6855	6577	6311	6057	5815	5584
40	5363	5152	4951	4758	4574	4398	4230	4069	3915	3768
50	3627	3491	3362	3238	3119	3006	2897	2792	2692	2596
60	2504	2415	2330	2249	2171	2096	2023	1954	1888	1824
70	1762	1703	1646	1592	1539	1488	1440	1393	1348	1304
80	1263	1222	1183	1146	1110	1075	1042	1010	979	949
90	920	892	865	839	814	790	766	744	722	701

A hőmérséklet (°C) és a névl. ellenállás (Ohm) viszonya az SR fűtési meleg víz szonda és az SS használati meleg víz szonda esetén

Példa: 25 °C-nál a névleges ellenállás 10067 Ohm. 90 °C-nál a névleges ellenállás 920 Ohm

ÉVES RENDSZERESSÉGGEL VÉGZETT ELLENŐRZÉSEK		
ALKATRÉSZ:	ELLENŐRIZENDŐ:	ELLENŐRZÉSI/BEAVATKOZÁSI MÓDSZER:
VG (Gázszelep) (3)	A szelep helyesen szabályoz?	Az ellenőrzést "Beszabályozás" üzemmódban kell elvégezni, 100%, 50% és a legalacsonyabb modulációs teljesítményértéken. Ellenőrizze, van-e lángszabályozás.
SR (fűtés érzékelő)(11) SS (használati meleg víz érzékelő) (1)	Az érzékelők megtartják az eredeti jellemzőket?	12571 ohm 20° C-nál / 1762 ohm 70° C-nál. A méréseket a vezetékek kikötését követően kell elvégezni (lásd EII/Hőm táblázat).
E ACC/RIV. (gyújtó/ionizációs elektróda) (4)	A szikragyújtás ideje a biztonsági kapcsoló bekapcsolása előtt kevesebb, mint 10 másodperc?	Csatlakoztassa szét az ionizáló elektróda vezetékét, és ellenőrizze a biztonsági leállítási idejét.
TL (határoló termosztát a túlmelegedés megakadályozására) (10)	A határoló termosztát leállítja a kazánt túlmelegedés esetén?	Melegítse a TL-t, hogy bekapcsoljon 102 °C-nál, és ellenőrizze, hogy ez megtörténik-e.
DK (vízhiányt megakadályozó nyomáskapcsoló) (13)	A nyomáskapcsoló blokkolja a kazánt, ha a víznyomása 0,4 bar alatt van?	Kérés nélkül: zárja el a fűtőrendszer elzáró csapjait, nyissa ki a leeresztő csapot, hogy lecsökkentse a víznyomást. Mielőtt visszaállítaná a nyomást, ellenőrizze a nyomást a tágulási tartályban.
Kondenzvíz leeresztő szifon (27)	A szifon alján van lerakódás?	Tisztítsa ki a szifont vízzel.
Hőcserélő test (9)	1) Ellenőrizze a hőterhelést a gázmérővel, és hasonlítsa össze a kapott értéket a 3.12 táblázatban olvasható értékkel. A mért adat jelzi, hogy szükséges-e a hőcserélő tisztítása. 2) Ellenőrizze, hogy a hőcserélő belső bordái közötti tér nincs-e eltömődve	Az Unical hivatalos szervizes szakembere pl. az A és B vegyszer segítségével szükség esetén, megfelelő eljárással ki tudja tisztítani a kazántest tűzterét, figyeljen arra, hogy előbb a sűrűbb bordázatú részeket mossa át (a hőcserélő alján) majd a felsőbb részt, ha szükséges.
Égő (5)	Ellenőrizze az égő fémszövetének tisztasági állapotát	Távolítsa el az esetleges lerakódásokat az égő fémszövet felőli oldaláról fűjt sűrített levegő segítségével.
(Szám) = A 2.2 fejezetre hivatkoznak a fenti táblázatban található (számok)		

4.3 - ALKALMASSÁ TÉTEL MÁS GÁZOK HASZNÁLATÁHOZ

A kazánok gyártása a megrendelési fázisban specifikusan kért gáztípusra történik.



VESZÉLY!

A kazán működésének átalakítását egy olyan típusú gázra, amely eltér a megrendelési fázisban specifikusan kért típustól hivatalos Unical szakszervizesnek kell végeznie a hatályos jogszabályok és rendelkezések szerint. A gyártót nem lehet felelőssé tenni esetleges károk bekövetkezéséért, ha azok egy helytelen átalakítás vagy nem a hatályos jogszabályoknak és/vagy az adott utasításoknak megfelelő műveletből következtek.



FIGYELEM!

Miután megtörtént a kazán működésének átalakítása egy olyan típusú gázra (pl. propángáz), amely eltér a megrendelési fázisban specifikusan kért típustól, a készülék csak azzal az új típusú gázzal működhet.

FIGYELEM!

Útmutatások propángázzal működő készülékekhez



Győződjön meg arról, hogy a készülék telepítése előtt a gáztartály légtelenítése megtörtént. A tartály műszakilag legtökéletesebb módszerrel történő légtelenítéséhez forduljon a folyékony gáz szállítójához ill. mindenképpen a törvény értelmében felhatalmazott szakemberhez.

Ha a tartály szakszerű légtelenítése nem történt meg, a begyújtásnál problémák merülhetnek fel.

Ilyen esetben forduljon a folyékony gáz szállítójához.

Gáz átalakítás



MEGJEGYZÉS!
További információkat
www.unical.hu honlapon talál

A gáz cseréjéhez meg kell változtatni a ventilátor gyárilag beállított

FH és FL legnagyobb fordulatszámát és legkisebb fordulatszámát.

(* az értékeket lásd a FÚVÓKÁK – NYOMÁSOK – TÉRFOGATÁRAMOK TÁBLÁZATBAN)

M E T Á N	L P G (P R O P Á N)	Kód.	Szimb.	Leírás	Érték
		319	FH	Ventilátor: Legnagyobb fordulat	(*)
346	FL	Ventilátor: Legkisebb fordulat	(*)		

- az átalakítás befejeztével töltsse ki a kért információkat a dokumentációs borítékban található adtcímkén, és helyezze el azt a kazán műszaki adatait tartalmazó adattábla mellett.

KITÖLTÉSI PÉLDA

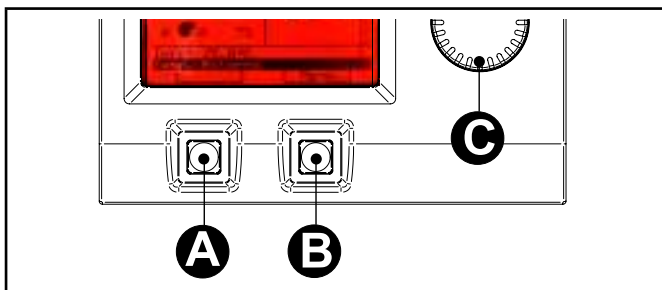
	Data - Fecha Date - Datum	08, 09, 05
	Firma - Signature Unterschrift	
- Regolata per	<input type="checkbox"/>	
- Réglée pour	<input checked="" type="checkbox"/>	G 20
- Adjusted for	<input type="checkbox"/>	G 25
- Reglada para	<input checked="" type="checkbox"/>	G 30
- Eingestellt für	<input checked="" type="checkbox"/>	G 31

ETI 4530C

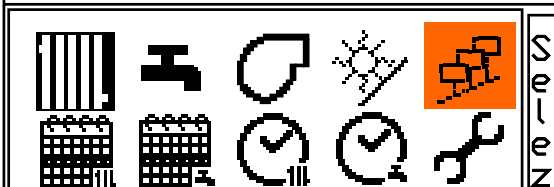
4.4 - A MŰKÖDÉSI PARAMÉTEREK PROGRAMOZÁSA

**FIGYELEM!**

Ezt a funkciót kizárólag a meghatalmazott szakszervizek használhatják.

**1 KIJELÖLÉS**


Seleziona la funzione



Servizi di riscaldamento

Selez

Esci

Jelölje ki a "C" kapcsolóval a  szimbólumot. Nyomja meg az "A" nyomógombot. Várja meg a léptetést

2 Berendezések beállításának KIJELÖLÉSE

Gestione Dispositivi

HCM: 1 ____

SHC: ____

BMM: **1** 1 ____

Selez.

Esci

A kijelzőn látszik a rendszer állapota és működő részei:
(- = inaktív / 1 aktív)

- **HCM** BCM kaszkád vezérlő)
- **SHC** (sokfunkciós modul) opcionális
- **BMM** (égő kezelő modul)

Jelölje ki a modult a "C" kapcsolóval, és erősítse meg az "A" nyomógombbal.

3 Berendezések beállításának KIJELÖLÉSE

Gestione Dispositivi

00v00r00



xxxxxx


+0

xxxxxx



Selez.

Esci

Jelölje ki  a "C" kapcsolóval és nyomja meg az "A" nyomógombot, hogy hozzáférjen minden egység programozási listájához (szükség van a 0000 jelszóra).

4 KIJELÖLÉS

Gestore di calore

▶ **803** : 0
 31 : 30
 39 : 80
 322 : 5min
 341 : 40
 313 : 100

Servizi Abilitati

Selez.

Esci

Jelölje ki a paramétert a "C" kapcsolóval
Nyomja meg az "A" nyomógombot (kijelöl),

5 MÓDOSÍTÁS

Gestore di calore

▶ **31** : **30**
 39 : 80
 322 : 5min
 341 : 40
 313 : 100
 368 : 0

CH#1: Setpoint Minimo

Salva

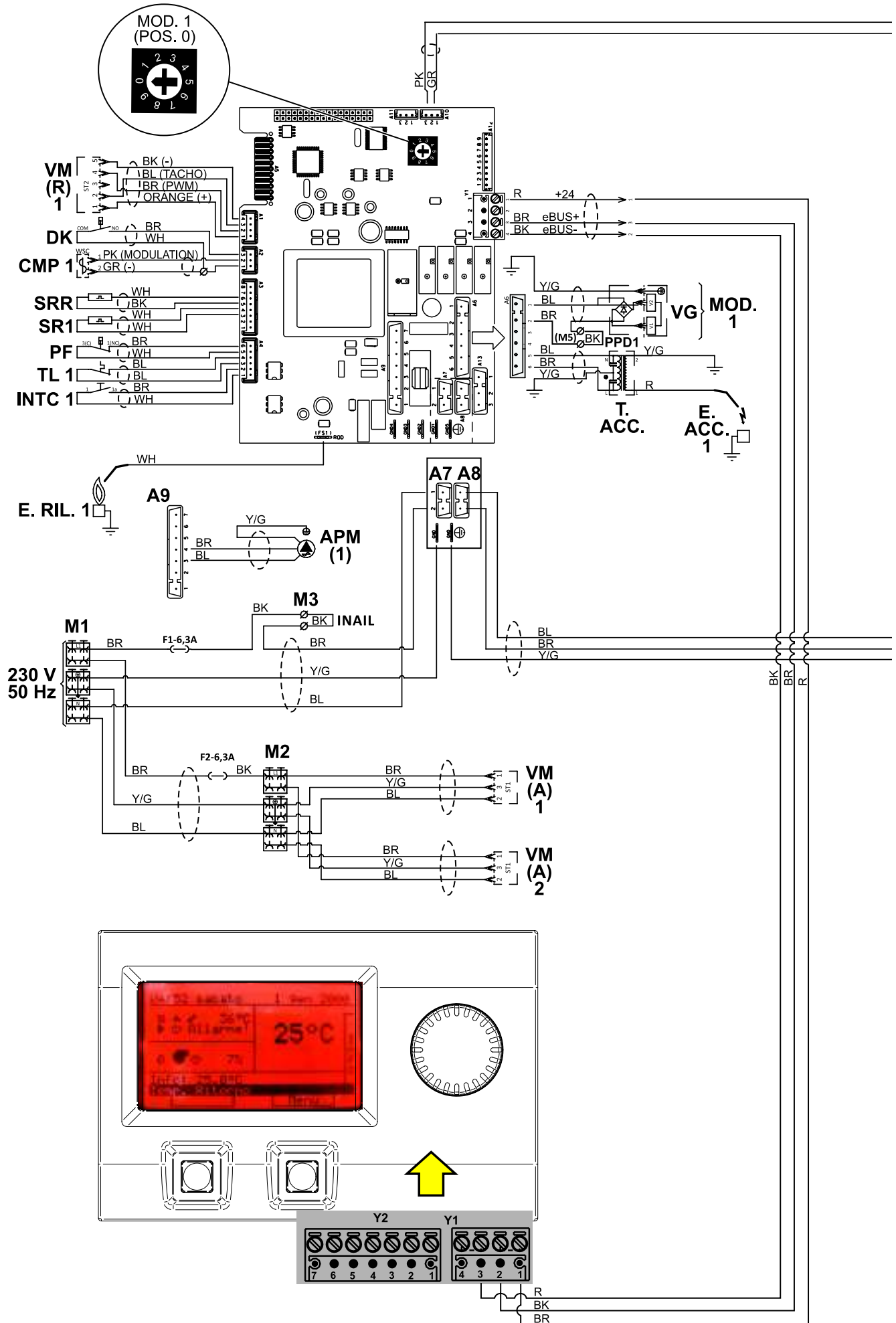
Esci

Forgassa el a "C" kapcsolót az érték módosításához
Nyomja meg az "A" nyomógombot (mentés).

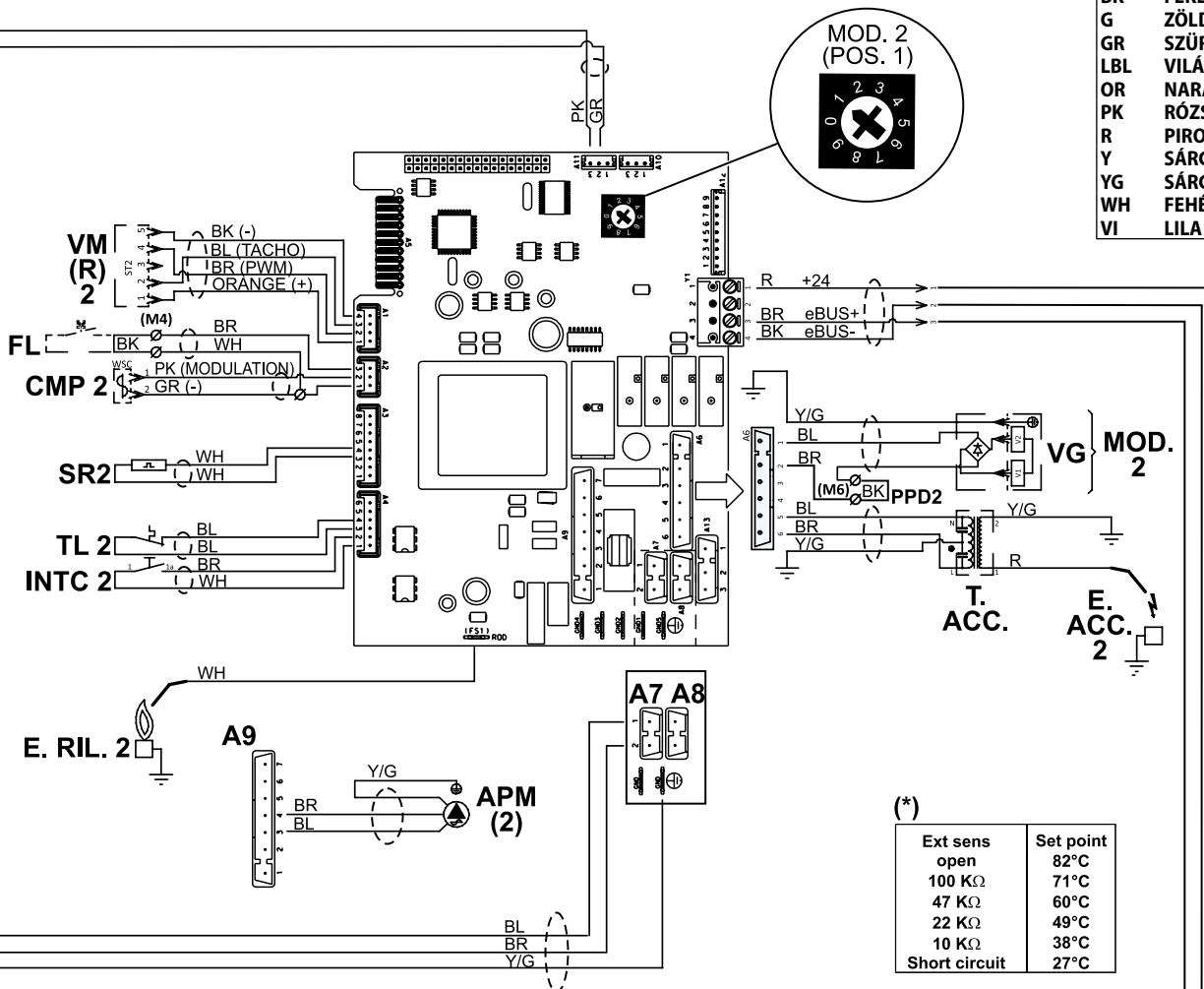
BMM (ÉGŐ VEZÉRLŐ MODUL) PARAMÉTEREK						
KÓD	SZIMBÓLUM	PARAMÉTER LEÍRÁSA	MÉRTÉK- EGYSÉG	TARTOMÁNY		GYÁRI BEÁLLÍTÁS
				MIN	MAX	
803	Srv	Engedélyezett szolgáltatások		0	3	0
31	HL	A CH min. alapértékének beállítása	°C	20	45	30
39	HH	A CH max. alapértékének beállítása	°C	50	90	85
322	Po	Szivattyú: Utókeringtetés	min	0	10	5
341	PL	Szivattyú: alsó (minimum) moduláció	%	0	100	40
313	Pr	Szivattyú maximum moduláció	%	20	100	100
368	VA1	#1 programozható relé		0	1	0
773	dr	Engedélyezi a hőmérséklet érzékelő által jelzett HMV igényt		0	1	0
650	dL	A HMV min. alapértékének beállítása	°C	25	45	40
385	dH	A HMV max. alapértékének beállítása	°C	50	65	60
310	DpT	Szivattyú utókeringtetés HMV készítés után	mp	0	600	30
360	dt	A HMV-tároló beszabályozása		0	15	7
320	tH	A HMV-tároló hiszterézise	°C	0	30	0
309	St	Alkalmazás kód	%	0	4	1
619	IG	A relatív ventilátor sebesség az égő előszellőztetésekor és begyújtásakor	%	0	100	45
314	Sb	Relatív ventilátor sebesség az égő standby (készenléti) állapotában	%	0	100	26
319	FH	Maximális relatív ventilátor sebesség	%	0	100	95
346	FL	Minimális relatív ventilátor sebesség	%	0	100	22
2590		Az égő maximum teljesítménye	kW	1	1000	70
483	rP	Δt (víz-hőmérsékletkülönbség) védelem	°C	0	50	30
622	FS	Minimum áramlás érzékelő		0	1	0
34	HY	Kikapcsolt égő hiszterézise	°C	5	20	5
336	HS	Hőmérsékleti gradiens	°C/MIN	1	30	10
353	HP	CH PID (Hőmérséklet szabályzó): Arányos		0	50	25
354	HI	CH PID (Hőmérséklet szabályzó): Kiegészítő		0	50	12
478	Hd	CH PID (Hőmérséklet szabályzó): Eredő		0	50	0
486	FP	Ventilátor sebességszabályozás: arányos		0	50	2
487	FI	Ventilátor sebességszabályozás: kiegészítő		0	50	2
337	Fr	Ventilátor sebesség gradiens (ford/perc)	ford./perc	0	30000	5000
526	FU	Maximális abszolút ventilátor sebesség	Hz	50	120	120
488	Fb	Ventilátor PWM moduláció max. sebességnél		1	20	2
527	PU	Ventilátor fordulatszám-mérő (impulzus/fordulat)		2	3	2
777	AFC	APS vezérlés (égő levegőáramlás ellenőrzés)		0	1	0
793	COC	Kémény eltömődés érzékelő		0	1	1
783	0	Ismeretlen paraméter		0	1	0
896	TU	Hőmérséklet egység (Fahrenheit)		0	1	0
768	LG	Legkisebb. gáznyomás érzékelő		0	1	0
771	PS	Víznyomás érzékelő		0	2	1
1056	Fc	Telepítési terhelési tényező		1	10	3

HCM (BCM) KASZKÁDVEZÉRLŐ PARAMÉTEREK						
KÓD	SZIMBÓLUM	PARAMÉTER LEÍRÁSA	MÉRTÉK- EGYSÉG	TARTOMÁNY		GYÁRI BEÁLLÍTÁS
				MIN	MAX	
803	Srv	Engedélyezett szolgáltatások		0	3	3
483	rP	CH: Hőm. max. differenciál hőmérséklet	°C	0,0	50,0	30,0
34	HY	A kikapcsolt égőhiszterézise	°C	5,0	20,0	5,0
31	HL	CH: minimum alapérték	°C	20,0	40,0	25,0
39	HH	CH: maximum alapérték	°C	45,0	85,0	85,0
786	ES	Külső hőmérséklet Külső		0	2	1
322	Po	Szivattyú: Utókeringés	min	1	10	5
341	PL	Szivattyú: alsó (minimum) moduláció	Volt	0,0	10,0	3,0
313	Pr	Szivattyú: maximum moduláció	Volt	0,0	10,0	10,0
346	FL	Minimális relatív ventilátor sebesség	%	0,0	100,0	22,0
800	mB	Égők darabszáma: Min. beillesztve		1	8	1
336	HS	Hőmérsékleti gradiens	°C/min	1	30	5
353	HP	CH PID (Hőmérséklet szabályzó): Arányos	°C	0	50	25
354	HI	CH PID (Hőmérséklet szabályzó): Integráló		0	50	12
478	Hd	CH PID (Hőmérséklet szabályzó): Differenciáló		0	50	12
816	MI	Modbus cím		1	127	1
817	MT	Időtűllépés Modbus	mp	0	240	180
896	TU	Hőmérséklet egység (Fahrenheit)		0	1	0
309	St	Alkalmazás kód		0	1	0

4.5 - ELEKTROMOS BEKÖTÉS KAPCSOLÁSI RAJZA

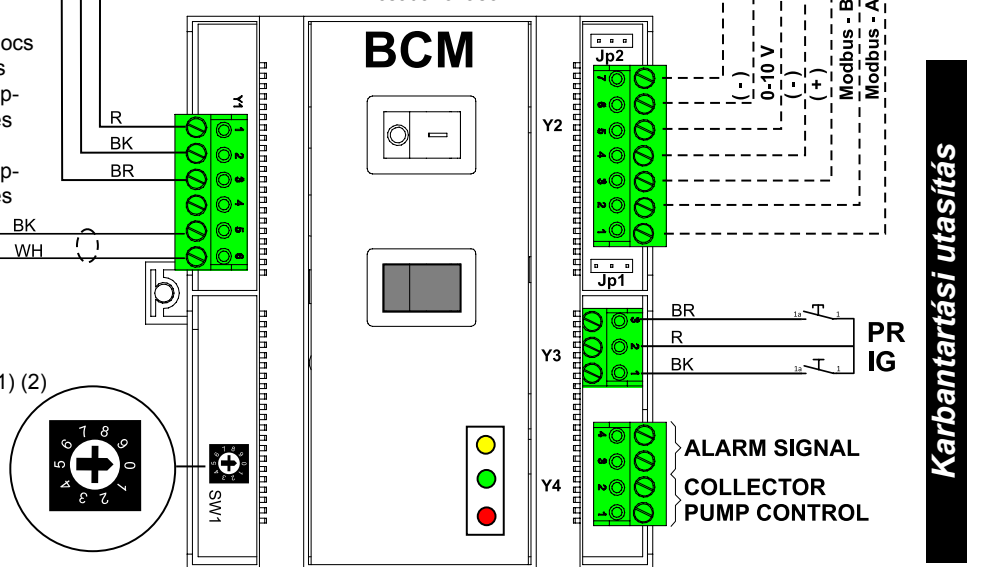


SZÍNEK	
BL	KÉK
BR	BARNA
BK	FEKETE
G	ZÖLD
GR	SZÜRKE
LBL	VILÁGOSKÉK
OR	NARANCSSÁRGA
PK	RÓZSASZÍN
R	PIROS
Y	SÁRGA
YG	SÁRGA/ZÖLD
WH	FEHÉR
VI	LILA



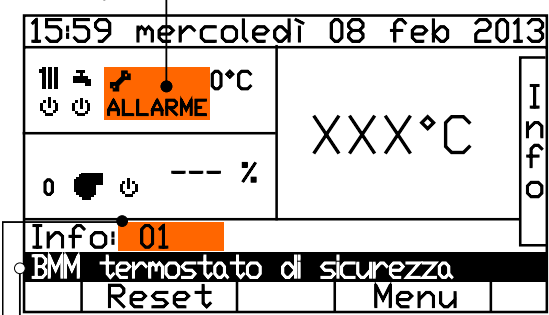
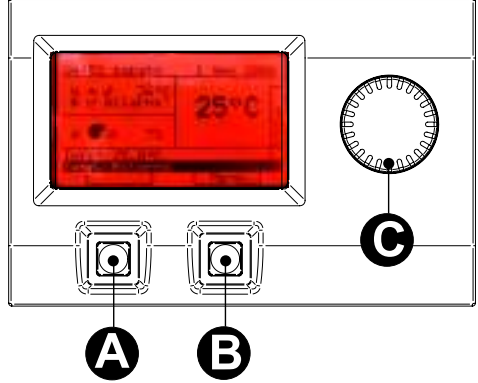
- A1...A9 = Szervizcsatlakozók
- APM = Modulációs szivattyú tápellátás
- CMP = Modulációs szivattyú vezérlés
- DK = Vízhiány elleni biztonsági nyomáskapcsoló
- E. ACC. = Gyűjtőelektróda
- E. RIL. = Érzékelő elektróda
- FL = Áramláskapcsoló (NINCS HASZNÁLATBAN)
- IG = BCM kártya beillesztés
- INTC (1) (2) = Test tiltás kapcsoló (1) (2)
- M1 = Tápellátó sorkapocs 230 V - 50 Hz
- M2 = Ventilátorok tápellátó sorkapocs
- M3 = INAIL csatlakozás sorkapocs
- M4 = PPD1 differenciál nyomáskapcsoló csatlakozás előkészítés sorkapocs
- M5 = PPD2 differenciál nyomáskapcsoló csatlakozás előkészítés sorkapocs
- PR = Visszaállítási nyomógomb
- SMG = Fő előremenő szonda
- SR (1) (2) = Modul fűtés érzékelő (1) (2)
- SRR = Visszatérő ág fűtés érzékelő
- TL (1) (2) = Határoló termosztát modul (1) (2)
- VG = Gázszelep (1) (2)
- VM (A) = Modulációs ventilátor tápellátás

- SET POINT EMERGENCY = Hőmérséklet alapérték, amikor a kazán tartalék üzemmódban van. (*) Ellenállási érték
- C.P.M.G = Modulációs szivattyúsabályozás (Általános vagy Rendszer)
- eBUS = (külső kaszkád vezérlés)
- PLC / BMS = (PLC felügyelet)
- ALARM SIGNAL = Riasztási jelzés
- Collector Pump Control = Szivattyúvezérlő áramkör csatlakozások



Karbantartási utasítás

4.6 - HIBAKÓDOK



<p>Hibajelzés</p>  <p>Hiba leírás Hibakód</p>	
<p>Amikor a kazán rendellenességet észlel, a riasztási szimbólum megjelenik a kijelzőn a hibára vonatkozó kóddal és a leírással.</p>	<p>A kazán visszaállításához meg kell nyomni az "A" nyomógombot.</p>

(Num) = lásd jelmagyarázat, cikk: 2.2

KÓD	A HIBA LEÍRÁSA a BMM-en észlelve	HELYREÁLLÍTÁS
01	BIZTONSÁGI HŐKAPCSOLÓ A biztonsági hőkapcsoló beavatkozása (10)	Nyomja meg a panelen a feloldás nyomógombot, és/vagy ellenőrizze, hogy a hőkapcsoló vagy annak csatlakozásai nincsenek-e megszakadva, ellenőrizze, hogy az INTC kapcsolók zárva legyenek (1. helyzet)
04	LETILTÁS Gázhiány vagy az égő begyújtásának hiánya	Ellenőrizze a gáz tápellátást vagy a gyújtó/érzékelő elektróda helyes működését (4).
05	MŰKÖDÉS KÖZBEN ELALSZIK A LÁNG	Ellenőrizze az érzékelő elektródát
06	MAGAS HŐMÉRSÉKLET Túl magas kazán hőmérséklet	Ellenőrizze a keringető szivattyú működését, és szükség esetén tisztítsa meg a hőcserélőt (24)
08	VÍZHIÁNY Elégtelen víznyomás és ennek következtében a minimum víznyomás nyomáskapcsoló beavatkozása (13).	
10	BELSŐ HIBA	
11	Láng érzékelése a begyújtás előtt (parazita láng)	
12	FŰTÉS ÉRZÉKELŐ (11) Fűtés érzékelő rendellenessége	Ellenőrizze az érzékelő működőképességét (lásd Ellenállás/ Hőmérséklet táblázat) (4. fejezet), ill. bekötését.
14	VISSZATÉRŐ ÁGI SZONDA Kiegészítő érzékelő (SRR) megszakadt	Ellenőrizze a vezetékeezést, szükség szerint cserélje ki a kiegészítő érzékelőt (22)
15	ELÉGTÉLEN VÍZKERINGÉS Elégtelen primerköri vízkeringés ($\Delta t > 40 \text{ }^\circ\text{C}$)	Ellenőrizze a keringető szivattyút és annak sebességét – távolítsa el a fűtési rendszer esetleges eltömődéseit
16	HŐCSERÉLŐ FAGYÁSA (24) Hőcserélő fagyás érzékelés történik. Ha a fűtés érzékelő 2 °C-nál alacsonyabb hőmérsékletet érzékel, akkor az égő begyújt, amíg az érzékelő 5 °C-nál magasabb hőmérsékletet nem érzékel.	Szüntesse meg az elektromos tápellátást, zárja el a gázcsapot, gondosan olvassa ki a hőcserélőt.

24	ELLENŐRIZETLEN SEBESSÉG A ventilátor sebességének változása, nem éri el a kívánt sebességet.	Ellenőrizze a ventilátor működését (18) és a csatlakozókat
26	ELLENŐRIZETLEN SEBESSÉG A ventilátor sebességének változása, a sebesség meghaladja a kívánt értéket	Ellenőrizze a ventilátor működését (18) és a csatlakozókat
28	ÉGÉSTERMÉK-ELVEZETŐ CSŐ ELTÖMÖDVE	Ellenőrizze a kéményeket / Ellenőrizze a szifont
30	GYÁRI PARAMÉTEREK A gyári paraméterek megváltozása esetleges elektromágneses interferenciák hatására.	Nyomja meg a kioldó nyomógombot, ha nem szűnik meg a rendellenesség, cserélje ki a kártyát
32	A hálózati feszültség a névleges érték 80%-a alatt van. Várja meg, amíg a hálózati feszültség > névleges érték 85%-a. .	Javítás: ha a nyomás oldali < 190 Vac: a hálózati feszültség valóban a minimum szint alatt van, egyébként a monitoron megjelenő hibasor: cserélje ki a BMM-t
KÓD	HIBA LEÍRÁSA HCM-en (BCM) észlelve	HELYREÁLLÍTÁS
17	HŐCSERÉLŐ FAGYÁSA (24) stop hatás	Próbáljon meg egy resetet, mivel a rendszer automatikusan aktiválja a fagymentesítési funkciót, így lehet, hogy csak egy figyelmeztetésről van szó.
18	MAXIMÁLIS VÉDELEM (ELŐREMENŐ/VISSZATÉRŐ ΔT) stop hatás	Keringetés ellenőrzése, ellenőrizze a beszerelést
19	ELŐREMENŐ HŐMÉRSÉKLET-TÚLLÉPÉS. Akkor aktiválódik, amikor az előremenő víz hőmérséklete > 95. A visszaállítás automatikusan történik, amikor a hőmérséklet < 80. Hatás: Égő stop, szivattyú bekapcsolva	Keringetés ellenőrzése
37	HIBÁS PARAMÉTER MEMÓRIA Láng blokk	Vegye fel a kapcsolatot a Szakszervizzel
38	GYÁRI PARAMÉTEREKET ELEKTROMÁGNESES interferenciák rontják le, leállítás	Vegye fel a kapcsolatot a Szakszervizzel
56	NEM ÉSZLELT TÁVVEZÉRLÉS Láng blokk	Ellenőrizze az e-BUS1 elektromos csatlakozásokat
57	NINCS BMM KÁRTYA ÉRZÉKELÉS stop	ellenőrizze a BMM e-BUS elektromos csatlakozásokat
58	ELŐREMENŐ ÉRZÉKELŐ Stop	Csatlakoztasson egy új érzékelőt, ha a hibakód eltűnik, cserélje ki az érzékelőt, vagy pedig ellenőrizze az elektromos csatlakozásokat
A hibakódokat a kijelző információs sora jeleníti meg, és megmaradnak akkor is, ha a rendellenesség csak átmeneti volt. Ezért mindig szükség van a nullázásra a "Riasztás" megjelenítésének megszüntetéséhez.		

2.5.1 - DATI TECNICI SECONDO DIRETTIVA ErP

ALKON			100	115	140
Elemento	Simbolo	Unità			
Potenza utile nominale	P _{nominale}	kW	99	112	132
Efficienza energetica stagionale del riscaldamento d'ambiente	η_s	%	93	93	93
Classe di efficienza stagionale per riscaldamento			A	A	A
Per le caldaie per il riscaldamento d'ambiente e le caldaie miste: potenza termica utile					
Potenza termica utile in regime di alta temperatura (Tr 60 °C / Tm 80 °C)	P ₄	kW	55,0	61,4	71,2
Rendimento alla potenza termica nominale in regime di alta temperatura (Tr 60 °C / Tm 80 °C)	η_4	%	89	87,8	87,8
Potenza utile al 30% delle potenza termica nominale in regime di bassa temperatura (Tr 30 °C)	P ₁	kW	18	20,5	23,7
Rendimento al 30% delle potenza termica nominale in regime di bassa temperatura (Tr 30 °C)	η_1	%	97,5	97,6	97,6
Caldaia con regolazione range di potenza: SI / NO			SI	SI	SI
Consumo ausiliario di elettricità					
A pieno carico	el _{max}	kW	0,474	0,474	0,474
A carico parziale	el _{min}	kW	0,159	0,159	0,159
In modo stand-by	P _{SB}	kW	0,007	0,007	0,007
Altri elementi					
Dispersione termica in stand-by	P _{stb}	kW	2,68	2,68	2,68
Emissioni di ossidi di azoto	NO _x	Mg/kWh	68	68	68
Per gli apparecchi di riscaldamento misti					
Profilo di carico dichiarato			-	-	-
Efficienza energetica di riscaldamento dell'acqua	η_{wh}	%	-	-	-
Consumo quotidiano di energia elettrica	Q _{elec}	kWh	-	-	-
Consumo quotidiano di combustibile	Q _{fuel}	kWh	-	-	-
Livello di potenza sonora all'interno	L _{wa}	dB (A)	-	-	-
Classe di efficienza stagionale sanitaria			-	-	-

Unical[®]



www.unical.hu

CE 00334946 - 1^{es} kiadás 2013.07. ^{first} edition 07/13

Unical AG S.p.A. 46033 casteldario - mantova - Olaszország - tel. +39 0376 57001 - telefax +39 0376 660556
info@unical-ag.com - export@unical-ag.com - www.unical.eu

Az Unical elhárít minden felelősséget a másolási vagy nyomtatási hibákból eredő esetleges pontatlanságok miatt.
Ugyanakkor fenntartja a jogot saját termékein mindazon változtatások elvégzésére melyeket szükségesnek vagy hasznosnak ítél meg, és a lényegi jellemzőket nem változtatják.